

HIERRO

LED-Langfeldleuchte



[V] 220-240 AC	[Hz] 50	 ≥30000	 50000	 Ra ≤ 6x MacAdam	 80	 SMD
		IP 20		 5÷25		 0,5m
CE	EAC	UK CA				



HR-SL-WW-W-RM

	 [W]	 Tc [K]		 [°]		 [mm]	 [mm]	
HR-SL-WW-W-RM	37108	9	3000	raster	X60/Y60	weiß	1150	290
HR-SH-WW-W-RM	37109	14	3000	raster	X60/Y60	weiß	1650	290
HR-SL-WW-B-RM	37115	9	3000	raster	X60/Y60	schwarz	1050	290
HR-SH-WW-B-RM	37116	14	3000	raster	X60/Y60	schwarz	1450	290
HR-SL-WN-W-RM	37122	9	3500	raster	X60/Y60	weiß	1200	290
HR-SH-WN-W-RM	37123	14	3500	raster	X60/Y60	weiß	1700	290
HR-SL-WN-B-RM	37129	9	3500	raster	X60/Y60	schwarz	1050	290
HR-SH-WN-B-RM	37130	14	3500	raster	X60/Y60	schwarz	1500	290
HR-SL-NW-W-RM	37136	9	4000	raster	X60/Y60	weiß	1250	290
HR-SH-NW-W-RM	37137	14	4000	raster	X60/Y60	weiß	1700	290
HR-SL-NW-B-RM	37143	9	4000	raster	X60/Y60	schwarz	1100	290
HR-SH-NW-B-RM	37144	14	4000	raster	X60/Y60	schwarz	1550	290
HR-SH-WN-WB-RM	37626	14	3500	raster	X60/Y60	weiß	1500	290

HIERRO ist eine Armaturenfamilie, die in der Kanlux-Fabrik hergestellt wird. Die minimalistische und elegante Form passt zu den neuesten Trends im architektonischen Design. Die stilvolle Lösung wird in modernen Büros, Geschäften und Lofträumen

Erstellt am: 20.02.2024, 21:27

Technische Änderungen vorbehalten. Die in diesem Material enthaltenen Daten sind nicht rechtsverbindlich.

HIERRO

LED-Longfieldleuchte

als Grund-, Ergänzungs- oder Akzentbeleuchtung eingesetzt. Die großen Vorteile der HIERRO-Leuchten sind: vielfältige Steuerungs- und Installationsmöglichkeiten, niedriger UGR-Koeffizient, hohe Lichtausbeute, Anpassungsfähigkeit an spezifische Beleuchtungsprojekte und 5 Jahre Garantie. So können Sie energiesparende und moderne Beleuchtungssysteme mit attraktiven Lichteffekten schaffen. Mit freundlichen Grüßen,

- Gehäusematerial: Stahl, Kunststoff
- Abdeckungsmaterial: Kunststoff



HR-SL-WW-W-RM



HR-SH-WW-W-RM



HR-SL-WW-B-RM



HR-SH-WW-B-RM

HIERRO

LED-Longfieldleuchte



HR-SL-WN-W-RM



HR-SH-WN-W-RM



HR-SL-WN-B-RM



HR-SH-WN-B-RM



HR-SL-NW-W-RM



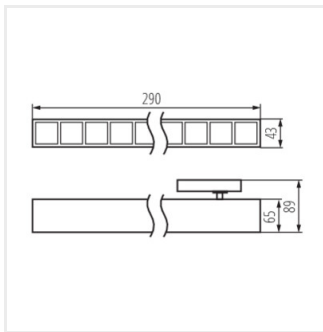
HR-SH-NW-W-RM



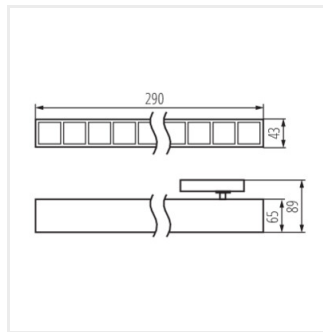
HR-SL-NW-B-RM



HR-SH-NW-B-RM



HR-SH-RM



HR-SH-RM

