

## CARVO LED

LED- Deckenleuchte



 220-240 AC	 50	 120	 ≥20000	 25000	 Ra 80
 SMD	 SMD			 IP 20	 5÷25
	 1,5	 0,5m	 75		



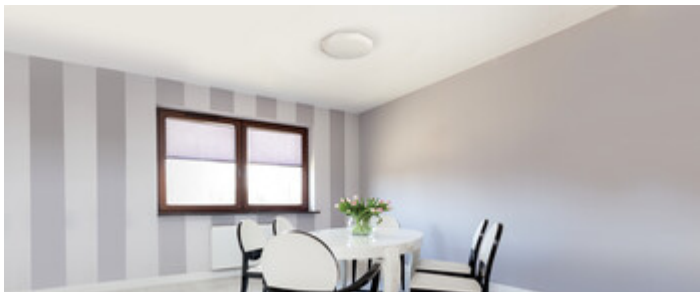
CARVO LED 17,5W NW



CARVO LED 17,5W NW	37321	17,5	LED	1320	4000	weiß
--------------------	-------	------	-----	------	------	------

Kanlux CARVO LED ist ein Plafond, dessen Form an einen geschliffenen Diamanten erinnert. Elegante, geometrische Formen passen zu modernen Interieurs, und das subtile Licht des Plafond erhellt kleinere und mittlere Räume.

- Gehäusematerial: Metall
- Abdeckungsmaterial: Kunststoff



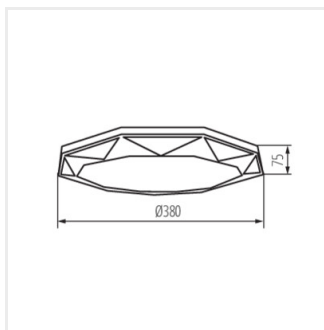
## CARVO LED

---

### LED- Deckenleuchte



CARVO LED 17,5W NW



CARVO LED 17,5W NW