

37347 XLED HP D46E40 38W-NW

LED-LEUCHTMITTEL



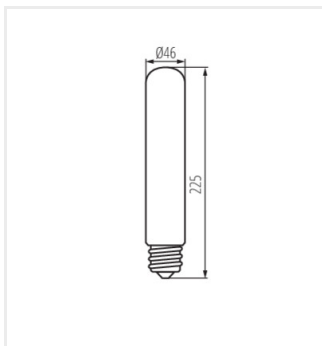
[V] 220-240 AC	[Hz] 50	FILAMENT	360° Φ _{use}	ellipse ≤ 6x Nachdam	Ra 70	≥7500
[h] 25000	Hg		[°C] -20÷45		IP 65	CE
EAC	UK CA					



XLED HP D46E40 38W-NW **37347** 38 402 7500 4000 320 E40 B

Kanlux XLED HP D46E40 ist das LED-Äquivalent von speziellen Halogenlampen mit E40-Sockel. Diese professionelle Lichtquelle hat eine Lichtausbeute von fast 200 lm/W, was sie mehr als 10 Mal effizienter macht als ihre Halogenvorgänger. Darüber hinaus hat sie eine Lebensdauer von 25.000 Stunden.

- Für industrielle Anwendungen (z.Bsp. Lager- oder Produktionshallen usw.)
- 3 Jahre Garantie gemäß den Bedingungen der Garantieerklärung, die auf der Website verfügbar ist
- Abdeckungsmaterial: Glas



XLED HP D46E40 38W-NW

Erstellt am: 05.02.2024, 10:21

Technische Änderungen vorbehalten. Die in diesem Material enthaltenen Daten sind nicht rechtsverbindlich.

