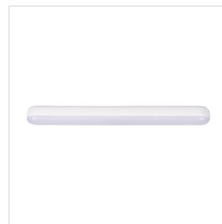


37390 CALIZA LED CCT W

LED-Wandleuchte



3,7 DC ACCU	max 160	≥ 15000	25000	3000/4000/6500	$\leq 6x$ Machdam	80
SMD			IP 20		5÷25	
180	0,1m		max 80			



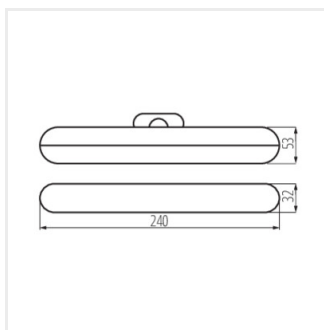
CALIZA LED CCT W **37390** max 2 weiß

Kanlux CALIZIA LED ist eine moderne Wandleuchte mit einem Lichtstrom von 160 lm, die über USB C aufgeladen wird (220mm langes Kabel im Lieferumfang enthalten). Sie können den Sockel der Wandlampe mit Klebeband oder 2 Schrauben (im Set enthalten) an einer Wand oder einem Schrank befestigen, und Sie können den leuchtenden Teil selbst (Magnethalterung) zum Aufladen leicht abnehmen. Eine nützliche Funktion der Kanlux CALIZIA LED-Wandleuchte ist die Änderung der Lichtintensität und -farbe. Die Kanlux CALIZIA LED kann überall dort eingesetzt werden, wo die Installation nicht möglich ist, als Möbellampe oder als tragbare Lampe. Die Lampe hat eine maximale Betriebszeit von 5h.

- Gehäusematerial: Kunststoff
- Abdeckungsmaterial: Kunststoff

37390 CALIZA LED CCT W

LED-Wandleuchte



CALIZA LED CCT W