

Kanlux



Kanlux YALTE CCT

Kanlux YALTE CCT sind moderne, minimalistische lineare Fassadenleuchten, die sich ebenso gut für Innenräume eignen. Sie bestehen aus einem Aluminiumgehäuse und einer Polycarbonat-Abdeckung. Die Verstellbarkeit um 330° ermöglicht eine präzise Einstellung des Abstrahlwinkels, außerdem können Sie die Lichtfarbe selbst anpassen, und die Optionen mit einfacher oder doppelter Befestigung erweitern die Gestaltungsmöglichkeiten. Die Schutzart IP54 gewährleistet Schutz vor Feuchtigkeit und Staub, während die 5-jährige Garantie die Langlebigkeit und Zuverlässigkeit der Leuchten bestätigt.



 220-240 AC	 50	 ≥40000	 30000	 ≤ 6x MacAdam	 80	
		IP 54	 0,5m		 -15÷35	 330
	 0,75÷1,5	CE	EAC	UK CA		



YALTE S 06 9W CCT-B



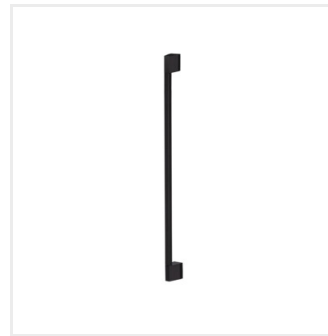
YALTE S 06 9W CCT-B	45870	9	310 320 330	3000 4000 6500	schwarz	Wandmontage
YALTE S 08 11W CCT-B	45871	11	380 430 460	3000 4000 6500	schwarz	Wandmontage
YALTE D 09 8,5W CCT-B	45872	8,5	340 360 390	3000 4000 6500	schwarz	Wandmontage
YALTE D 12 12W CCT-B	45873	12	460 480 500	3000 4000 6500	schwarz	Wandmontage



YALTE S 06 9W CCT-B



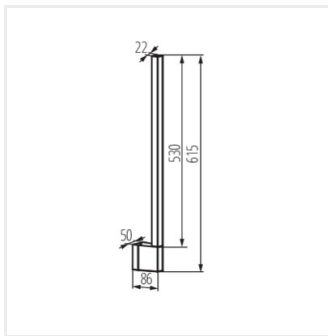
YALTE S 08 11W CCT-B



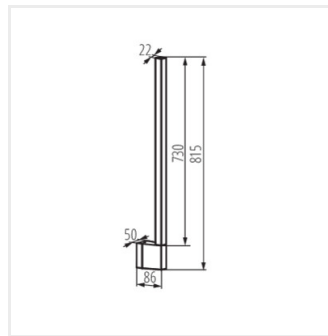
YALTE D 09 8,5W CCT-B



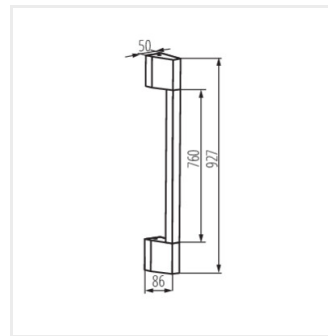
YALTE D 12 12W CCT-B



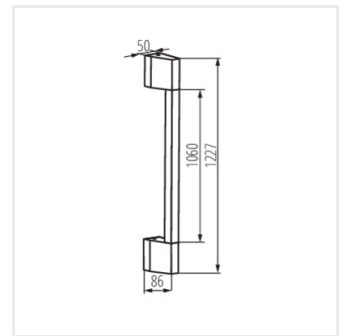
YALTE S 06 9W CCT-B



YALTE S 08 11W CCT-B



YALTE D 09 8,5W CCT-B



YALTE D 12 12W CCT-B

Erstellt am: 31.03.2026, 09:30

Technische Änderungen vorbehalten. Die in diesem Material enthaltenen Daten sind nicht rechtsverbindlich.

Photometrie: Ergebnisse aus der Untersuchung einer bestimmten Probe.

Kanlux S.A. ul. Objazdowa 1-3, 41-922 Radzionków, Poland kanlux@kanlux.com

