

# Kanlux



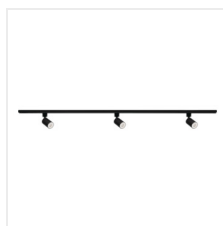
## Kanlux ALTEAR SET 1,5M

Kanlux ALTEAR SET to gotowe zestawy startowe do systemu szynowego TEAR 1F, które pozwalają szybko stworzyć kompletną instalację oświetleniową. W zależności od wariantu zawierają szynoprzewód o długości 1 m lub 1,5 m, odpowiednią liczbę reflektorów, przyłącze prądowe zewnętrzne oraz elementy wykończeniowe, takie jak zaślepki i osłona. Zestawy dostępne są w dwóch kolorach – białym i czarnym – dzięki czemu łatwo dopasować je do wnętrza.

- 5 lat Gwarancji na warunkach oświadczenia gwarancyjnego, dostępnego na stronie internetowej



<b>[V]</b> 220-240 AC	<b>[Hz]</b> 50	<b>In[A]</b> 10		<b>IP</b> 20		 5÷25
	 330	 90	 0,5m			
<b>ERC</b>	<b>UK CA</b>					



ALTEAR SET 1,5M3S B



ALTEAR SET 1,5M3S B	45924	3 x max 10	GU10	PAR16	czarny
ALTEAR SET 1,5M3S W	45925	3 x max 10	GU10	PAR16	biały
ALTEAR SET 1,5M4S B	45926	4 x max 10	GU10	PAR16	czarny
ALTEAR SET 1,5M4S W	45927	4 x max 10	GU10	PAR16	biały



ALTEAR SET 1,5M3S B



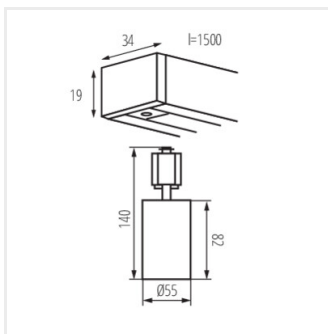
ALTEAR SET 1,5M3S W



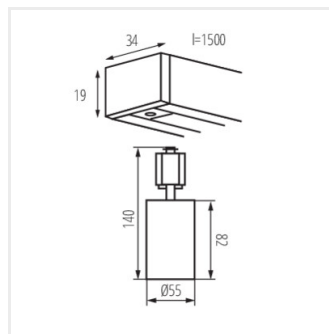
ALTEAR SET 1,5M4S B



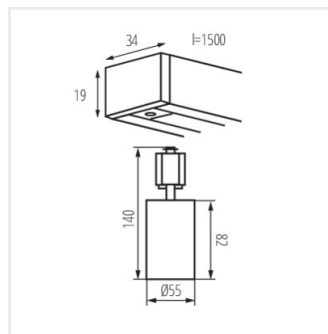
ALTEAR SET 1,5M4S W



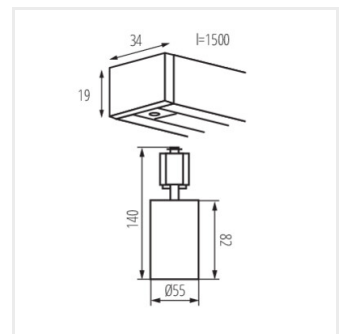
ALTEAR SET 1,5M3S B



ALTEAR SET 1,5M3S W



ALTEAR SET 1,5M4S B



ALTEAR SET 1,5M4S W

Dokument utworzono: 24.04.2026, 13:05

Zastrzega się możliwość wprowadzenia zmian technicznych. Dane zawarte w tym katalogu nie są prawnie wiążące.

Fotometria: wyniki uzyskane podczas badania konkretnego egzemplarza.

Kanlux S.A. ul. Objazdowa 1-3, 41-922 Radzionków, Poland [kanlux@kanlux.com](mailto:kanlux@kanlux.com)

PL