

# Kanlux



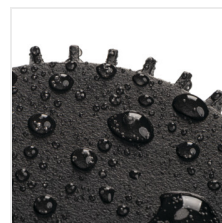
## Kanlux RADIOLO

Kanlux RADIOLO ist eine Serie von Garten- und Fassadenleuchten, die Wandleuchten mit verschiedenen Lichtverteilungen – einseitig, nach oben und unten sowie Modelle mit Bewegungsmelder – sowie Pfostenleuchten in zwei Höhen umfasst. Das Aluminiumgehäuse und die Abdeckung aus widerstandsfähigem Polycarbonat sorgen in Verbindung mit der Schutzart IP44 für Langlebigkeit im Außenbereich. Die austauschbare GU10-Leuchtmittel (max. 11 W) ermöglicht es, die Lichtfarbe und -leistung an den Charakter des Raums anzupassen.



IP  
44

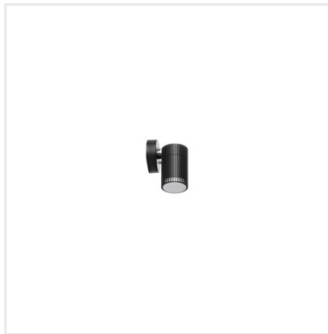
[V] 220-240 AC	[Hz] 50			IP 44		 -20÷35
	 1÷1,5	 0,2m	CE	EAC	UK CA	



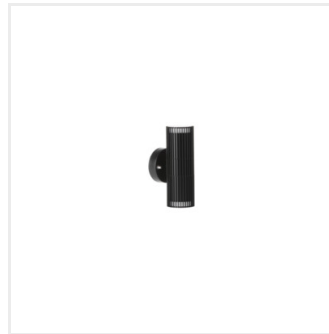
RADIOLO EL 1X B



RADILO EL 1X B	46200	max 11	PAR16 LED	GU10	unten	schwarz	
RADILO EL 2X B	46201	2 x max 11	PAR16 LED	GU10	auf und ab	schwarz	
RADILO EL 1X SE B	46202	max 11	PAR16 LED	GU10	unten	schwarz	PIR
RADILO EL 2X SE B	46203	2 x max 11	PAR16 LED	GU10	auf und ab	schwarz	PIR
RADILO 50 B	46204	max 11	PAR16 LED	GU10	unten	schwarz	
RADILO 80 B	46205	max 11	PAR16 LED	GU10	unten	schwarz	



RADILO EL 1X B



RADILO EL 2X B



RADILO EL 1X SE B



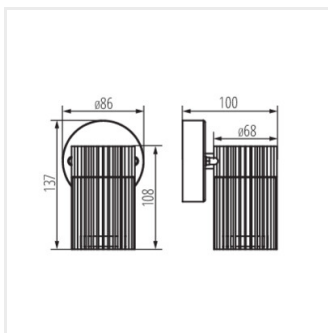
RADILO EL 2X SE B



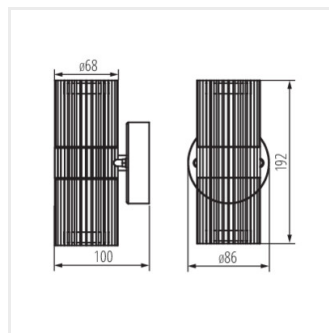
RADILO 50 B



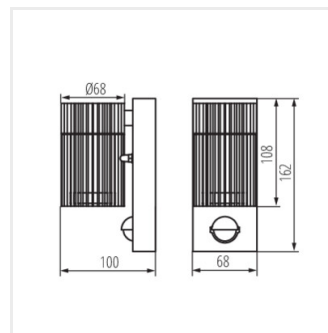
RADILO 80 B



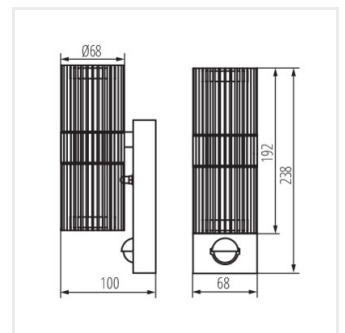
RADILO EL 1X B



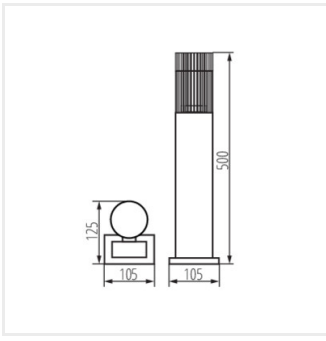
RADILO EL 2X B



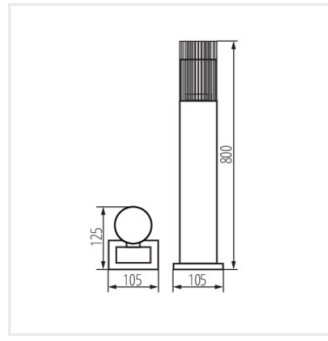
RADILO EL 1X SE B



RADILO EL 2X SE B



RADILO 50 B



RADILO 80 B

Erstellt am: 14.04.2026, 08:50

Technische Änderungen vorbehalten. Die in diesem Material enthaltenen Daten sind nicht rechtsverbindlich.

Photometrie: Ergebnisse aus der Untersuchung einer bestimmten Probe.

Kanlux S.A. ul. Objazdowa 1-3, 41-922 Radzionków, Poland [kanlux@kanlux.com](mailto:kanlux@kanlux.com)

