

Kanlux



Kanlux PLAVE INB49 CCT

CCT



PLAVE INB49 CCT W/SR

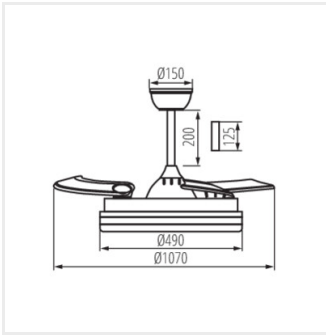
[V] 220-240 AC	[Hz] 50	≥20000	[h] 20000	ellipse ≤ 6x MacAdam	Ra 80	
SMD			IP 20	[°C] 5÷25		
	[mm] 1,5	DIMMING function	0,5m		[dB] max 52	[m³/h] 125
[rpm] 228	IR- Fernbedienung					



PLAVE INB49 CCT W/SR **46372** max 36 1700 (WW) / 2100 (NW) / 1800 (CW) 3000/4000/6500 weiß / silberfarben



PLAVE INB49 CCT W/SR



PLAVE INB49 CCT W/SR

Erstellt am: 06.05.2026, 15:17

Technische Änderungen vorbehalten. Die in diesem Material enthaltenen Daten sind nicht rechtsverbindlich.

Photometrie: Ergebnisse aus der Untersuchung einer bestimmten Probe.

Kanlux S.A. ul. Objazdowa 1-3, 41-922 Radzionków, Poland kanlux@kanlux.com

