

Kanlux



Kanlux LEGINO

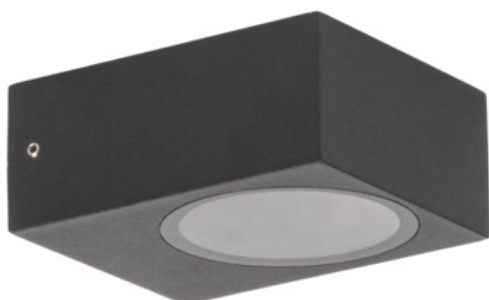
Kanlux LEGINO ist eine Serie von Außenleuchten, die Wandleuchten sowie Gartenpfosten in den Höhen 50 cm und 80 cm umfasst und eine einheitliche Beleuchtung der Fassade und des Außenbereichs rund um das Haus ermöglicht. Die schlichte, geometrische Form fügt sich harmonisch in die moderne Architektur ein und hebt Eingangsbereiche, Wege und Auffahrten hervor. Die robuste Konstruktion aus Aluminium und Glas sowie die hohe Schutzart IP65 gewährleisten Langlebigkeit und Witterungsbeständigkeit. Die Leuchten sind für austauschbare GX53-Leuchtmittel ausgelegt, wodurch die Beleuchtungsparameter an individuelle Bedürfnisse angepasst werden können.

- Material der Schutzscheibe: Glas

IP
65



[V] 220-240 AC	[Hz] 50			IP 65		 -20÷35
	 1÷1,5	 0,5m	CE	EAC	UK CA	



LEGINO GX53 EL5 B



LEGINO GX53 EL5 B	46390	max 11	LED	GX53	schwarz
LEGINO GX53 50 B	46391	max 11	LED	GX53	schwarz
LEGINO GX53 80 B	46392	max 11	LED	GX53	schwarz



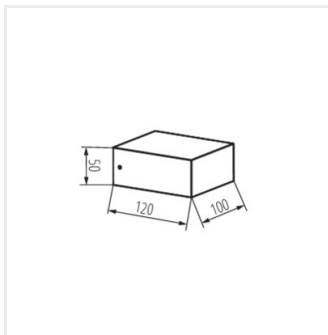
LEGINO GX53 EL5 B



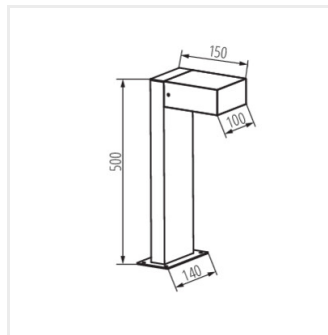
LEGINO GX53 50 B



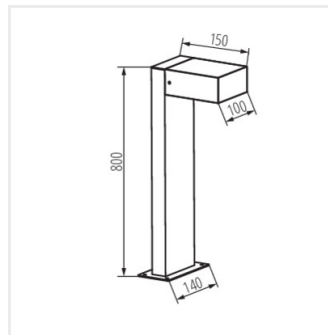
LEGINO GX53 80 B



LEGINO GX53 EL5 B



LEGINO GX53 50 B



LEGINO GX53 80 B

Erstellt am: 14.05.2026, 13:25

Technische Änderungen vorbehalten. Die in diesem Material enthaltenen Daten sind nicht rechtsverbindlich.

Photometrie: Ergebnisse aus der Untersuchung einer bestimmten Probe.

Kanlux S.A. ul. Objazdowa 1-3, 41-922 Radzionków, Poland kanlux@kanlux.com

