

Bewegungsmelder PIR



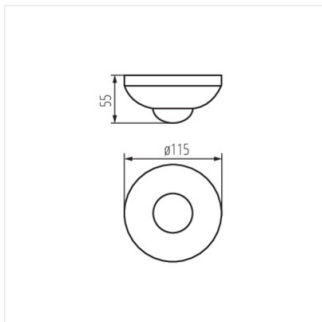
220-240 AC	50/60	1200	IP 20			
	max 10	H360/V120	15-7	PIR	3-2000	-20÷40
	1+2,5					



ZONA JQ-37-W **00464** 1200 Deckenmontage H360/V120 15-7 PIR

Kanlux ZONA JQ ist ein Bewegungsmelder mit einer maximalen Reichweite von 10 Metern. Die Beleuchtungszeit und Umgebungshelligkeit, bei der der Sensor arbeitet, ist einstellbar.

- Maximale Reichweite der Bewegungserkennung beträgt 10m
- Maximaler horizontaler Erkennungswinkel des Bewegungssensors beträgt 360°
- Maximaler vertikaler Erkennungswinkel des Bewegungssensors beträgt 120°
- Regulierbare Lichtzeit von 15 Sekunden bis 7 Minuten
- Es besteht die Möglichkeit, die Umgebungslichtintensität, bei der das Gerät arbeitet, einzustellen.
- Material: Kunststoff



ZONA JQ-37-W