

# Kanlux



## Kanlux PARENO

Kanlux PARENO ist eine solarbetriebene Gartenleuchte mit Bewegungssensor, die ein starkes Licht liefert, ohne dass ein Anschluss an das Stromnetz erforderlich ist. Dadurch ist die Leuchte unabhängig von der Verkabelung, und es fallen keine Stromkosten für den Betrieb an. Sie bietet einen Lichtstrom von bis zu 2800 Lumen und die Möglichkeit, die Lichtfarbe zu wählen (3000K / 4000K / 6500K), wodurch sie sich leicht an die Umgebung und die eigenen Bedürfnisse anpassen lässt. Ein leistungsstarkes Solarpanel, ein leistungsfähiger Akku und ein Bewegungssensor sorgen für Komfort und Sicherheit nach Einbruch der Dunkelheit, und dank der Schutzart IP54 ist die Leuchte auch bei wechselnden Wetterbedingungen gut gerüstet.

**CCT**

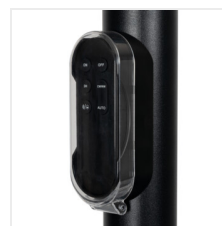
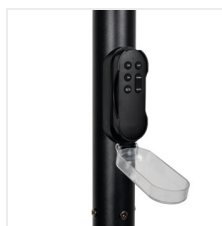
**DIMMING**  
function

**IP**  
54



PARENO SLR 25W CCT-B

<b>3,2 DC 32700 ACCU</b>	<b>≥15000</b>	<b>120</b>	<b>20000</b>	<b>≤ 6x MacAdam</b>	<b>Ra 80</b>
<b>SMD</b>	<b>IP 54</b>	<b>-10+40</b>	<b>10</b>	<b>0,5m</b>	<b>0,5m</b>
<b>max 8</b>	<b>90</b>	<b>20--</b>	<b>10</b>	<b>10</b>	<b>10</b>
<b>max 112</b>	<b>DIMMING function</b>	<b>IR-Fernbedienung</b>	<b>CE</b>	<b>EAC</b>	<b>UK CA</b>

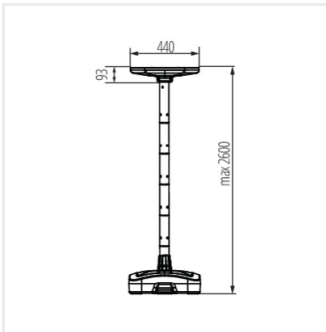




PARENO SLR 25W CCT-B **46450** max 25 max 2800 3000/4000/6500 schwarz PIR



PARENO SLR 25W CCT-B



PARENO SLR 25W CCT-B

Erstellt am: 04.05.2026, 13:15

Technische Änderungen vorbehalten. Die in diesem Material enthaltenen Daten sind nicht rechtsverbindlich.

Photometrie: Ergebnisse aus der Untersuchung einer bestimmten Probe.

Kanlux S.A. ul. Objazdowa 1-3, 41-922 Radzionków, Poland [kanlux@kanlux.com](mailto:kanlux@kanlux.com)