

Kanlux LCOB 10W/M 48V

Die 48-V-LCOB-Streifen wurden speziell für professionelle Installationen entwickelt, die lange, gleichmäßige Lichtlinien erfordern. Die höhere Versorgungsspannung reduziert Spannungsabfälle effektiv, was zu einer höheren Leistung sowie einer geringeren Anzahl an Stromanschlüssen und Verbindungen führt. Dadurch wird die Montage vereinfacht und die Installation übersichtlicher. Die Bänder eignen sich hervorragend für die Beleuchtung in Büroräumen, Hotels und modernen gewerblichen Innenräumen.

- 3 Jahre Garantie gemäß den Bedingungen der Garantieerklärung, die auf der Website verfügbar ist

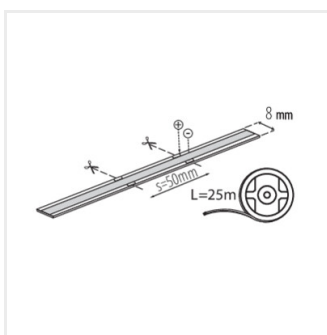


48V

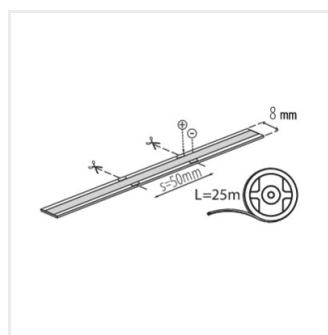


kWh/1000h

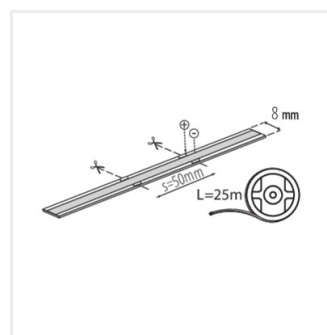
LCOBB 10W/M 48IP00-WW	46455	
LCOBB 10W/M 48IP00-NW	46456	
LCOBB 10W/M 48IP00-CW	46457	
LCOBB 10W/M 48IP65-WW	46458	
LCOBB 10W/M 48IP65-NW	46459	
LCOBB 10W/M 48IP65-CW	46460	
LCOBC 10W/M 48IP00-WW	46461	
LCOBC 10W/M 48IP00-NW	46462	
LCOBC 10W/M 48IP00-CW	46463	



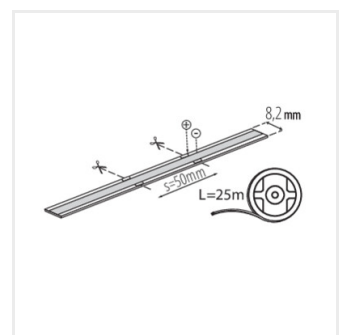
LCOBB 10W/M 48IP00-WW



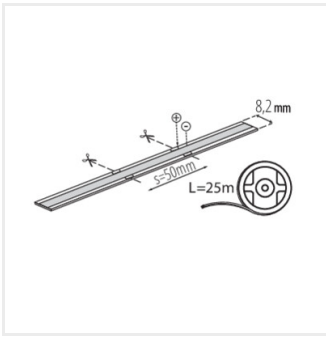
LCOBB 10W/M 48IP00-NW



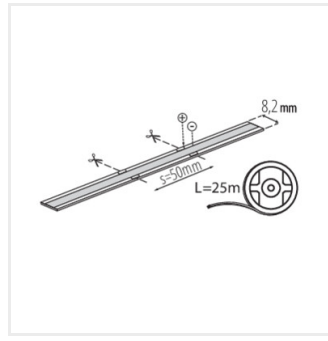
LCOBB 10W/M 48IP00-CW



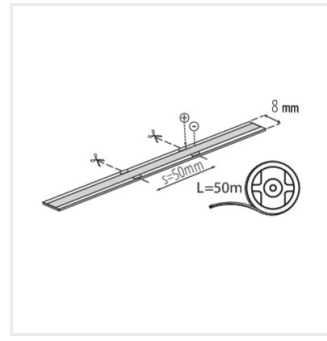
LCOBB 10W/M 48IP65-WW



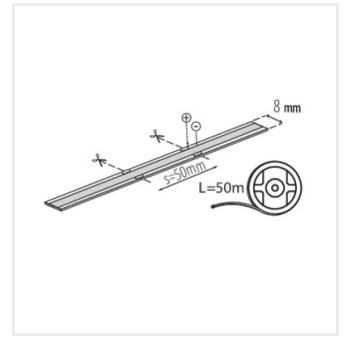
LCOBB 10W/M 48IP65-NW



LCOBB 10W/M 48IP65-CW



LCOBC 10W/M 48IP00-
WW



LCOBC 10W/M 48IP00-NW



LCOBC 10W/M 48IP00-CW

Erstellt am: 09.04.2026, 09:55

Technische Änderungen vorbehalten. Die in diesem Material enthaltenen Daten sind nicht rechtsverbindlich.

Photometrie: Ergebnisse aus der Untersuchung einer bestimmten Probe.

Kanlux S.A. ul. Objazdowa 1-3, 41-922 Radzionków, Poland kanlux@kanlux.com

DE