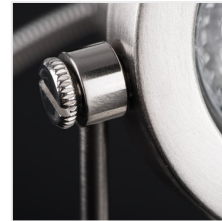




SONDA EL-1L

 220-240 AC	 50	 PAR16	 GU10		 IP 20	
 5÷25	 320	 90		 1÷2,5	 0,5m	



SONDA EL-1L	<b>04795</b>	max 50	Chrom matt
SONDA EL-2J	<b>04796</b>	2 x max 50	Chrom matt
SONDA EL-3J	<b>04797</b>	3 x max 50	Chrom matt
SONDA EL-4L	<b>04798</b>	4 x max 50	Chrom matt

Die futuristische Kanlux SONDA-Lampe mit ungewöhnlicher Form eignet sich vor allem für modern gestaltete Innenräume. Ganz aus Stahl gefertigt, wird sie zu einer markanten Dekoration für jeden Raum. Der Reflektor kann in jede beliebige Position ausgerichtet werden, wodurch das Licht den gewünschten Ort anstrahlt.

- Gehäusematerial: Stahl

## SONDA

### Wand-Deckenleuchte



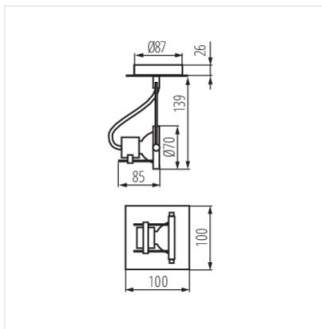
SONDA EL-1L



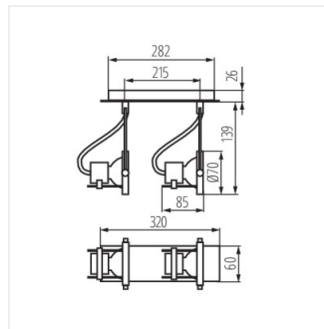
SONDA EL-1L



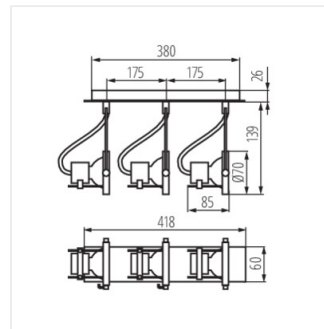
SONDA EL-1L



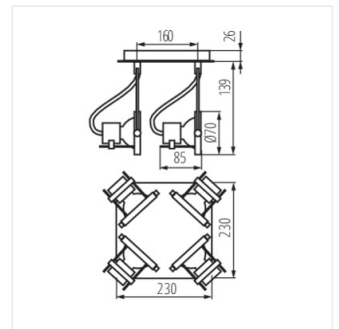
SONDA EL-1L



SONDA EL-2J



SONDA EL-3J



SONDA EL-4L