

CYKLON

Kanallüfter



[V] 220-240 AC	[Hz] 50	IP X4				 2550
CE	EAC	UK CA				

CYKLON EOL100



Modell	Artikelnummer	[W]	[dB]	[m³/h]	Wasserabweisend	Timer	Verbindungsart
CYKLON EOL100	70910	19	38	100	ja		Kabel mit Stecker
CYKLON EOL100B	70911	19	38	100			Anschlusswürfel
CYKLON EOL120	70915	20	38	150	ja		Kabel mit Stecker
CYKLON EOL120B	70916	20	38	150			Anschlusswürfel
CYKLON EOL150	70920	22	38	200	ja		Kabel mit Stecker
CYKLON EOL150B	70921	22	38	200			Anschlusswürfel
CYKLON EOL100HT	70936	19	38	100	ja	ja	Anschlusswürfel
CYKLON EOL100P	70937	19	38	100	ja		Anschlusswürfel
CYKLON EOL100T	70938	19	38	100		ja	Anschlusswürfel
CYKLON EOL120HT	70941	20	38	150	ja	ja	Anschlusswürfel
CYKLON EOL120P	70942	20	38	150	ja		Anschlusswürfel
CYKLON EOL120T	70943	20	38	150		ja	Anschlusswürfel
CYKLON EOL150P	70947	22	38	200	ja		Anschlusswürfel
CYKLON EOL150T	70948	22	38	200		ja	Anschlusswürfel

Die Ventilatoren der Kanlux CYKLON EOL-Serie sind in drei Größen mit einem Durchmesser von 100, 120 und 150 mm erhältlich. Sie sind aus Kunststoff, in der Farbe: weiß. Ihre Leistung beträgt 19, 20 und 22W. Die Anzahl der Umdrehungen von jeder Größe beträgt 2550/min.

- Die Drehzahl beträgt 2550 U/min

CYKLON

Kanallüfter



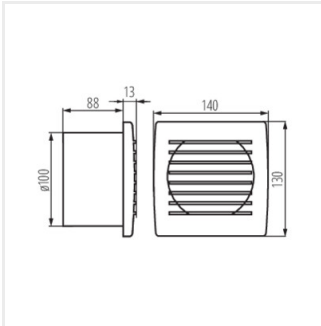
CYKLON EOL100



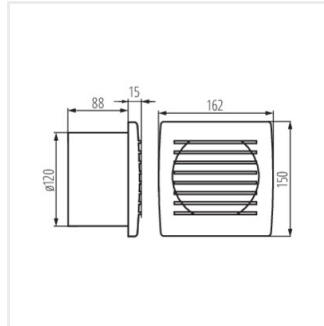
CYKLON EOL120



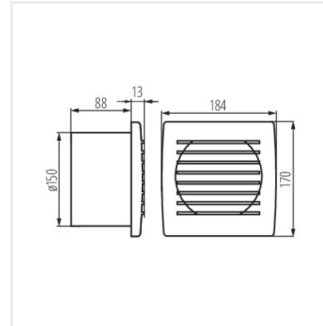
CYKLON EOL150



CYKLON EOL100



CYKLON EOL120



CYKLON EOL150