

## ROGER DL

Außenleuchte/Bodeneinbau



 220-240 AC	 50	 20000			<b>IP</b> 66	 0,1m
	 -20÷35		<b>IK</b> 09	 0,3	 0,75	
<b>CE</b>	<b>EAC</b>	<b>UK</b> <b>CA</b>				



ROGER DL-LED12



	[lm]	Tc [K]		
ROGER DL-LED12	<b>07280</b>	1	6000-6500	grau
ROGER DL-2LED6	<b>07281</b>	1	6000-6500	grau

Kanlux ROGER DL ist eine Bodeneinbauleuchte mit einem eingebauten LED-Modul. Die spezielle Form des Schirmes verteilt das Licht gleichmäßig, was sich in einem einzigartigen Lichteffect niederschlägt. Die Leuchte zeichnet sich durch eine hohe Schutzart IP66 und Beständigkeit gegen mechanische Beschädigungen IK09 aus.

- inklusive Montagedose
- Gehäusematerial: Stahl
- Material der Schutzscheibe: Kunststoff
- Panel-/Rahmenmaterial: Aluminiumlegierung

## ROGER DL

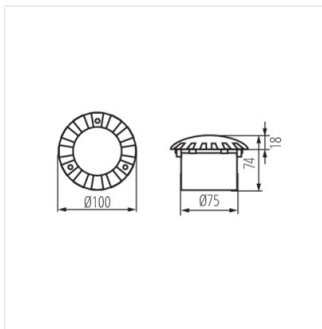
Außenleuchte/Bodeneinbau



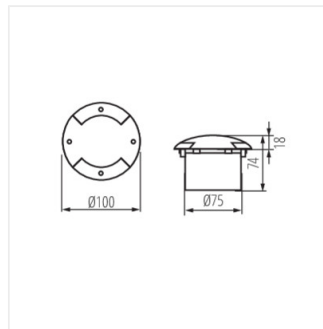
ROGER DL-LED12



ROGER DL-2LED6



ROGER DL-LED12



ROGER DL-2LED6