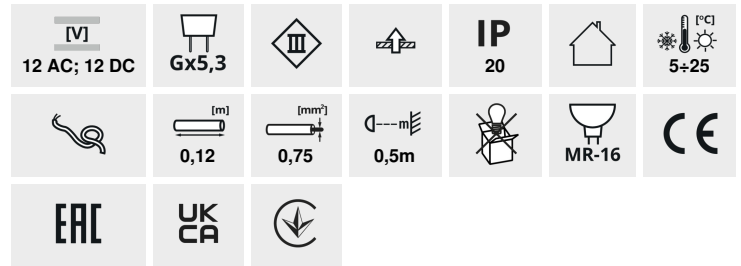


RADAN

EINBAU-DOWNLIGHT



RADAN CT-DTO50



RADAN CT-DTO50	07360	max 10	Aluminium	in einer Achse	30
RADAN CT-DTL50	07361	max 10	Aluminium	in einer Achse	30
RADAN CT-DSO50	07362	max 10	Aluminium	nicht verfügbar	
RADAN CT-DSL50	07363	max 10	Aluminium	nicht verfügbar	

Kanlux Radan sind einfache Spotleuchten, die jeden Raum erhellen. Sie wählen das Leuchtmittel, sowie die Version der Leuchte - schwenkbar oder starr.

- Gehäusematerial: Aluminiumlegierung

RADAN

EINBAU-DOWNLIGHT



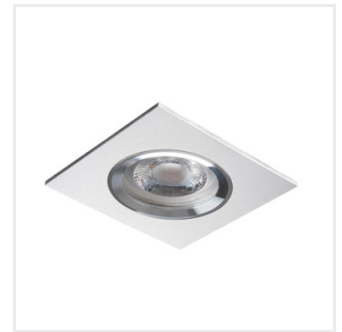
RADAN CT-DTO50



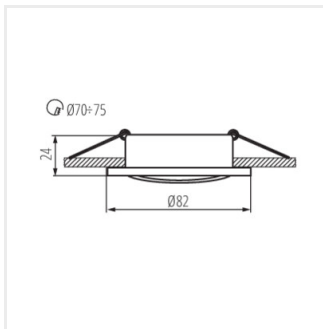
RADAN CT-DTL50



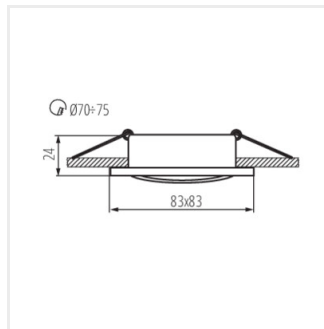
RADAN CT-DSO50



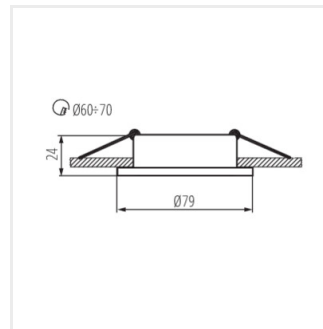
RADAN CT-DSL50



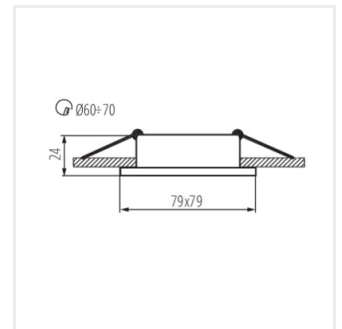
RADAN CT-DTO



RADAN CT-DTL



RADAN CT-DSO



RADAN CT-DSL