



[V] 220-240 AC	[Hz] 50	GU10			IP 20	
[°C] 5÷25		[mm²] 0,75÷2,5	0,5m		PAR16	



TESON AL-DTO50	<b>07370</b>	max 10	Aluminium	in einer Achse	30
TESON AL-DTL50	<b>07371</b>	max 10	Aluminium	in einer Achse	30
TESON AL-DSO50	<b>07372</b>	max 10	Aluminium	nicht verfügbar	
TESON AL-DSL50	<b>07373</b>	max 10	Aluminium	nicht verfügbar	

Kanlux TESON sind einfache Spotleuchten, die jeden Raum erhellen. Sie wählen das Leuchtmittel, sowie die Version der Leuchte - schwenkbar oder starr.

- Gehäusematerial: Aluminiumlegierung

## TESON

### EINBAU-DOWNLIGHT



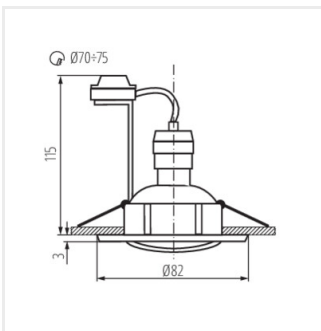
TESON AL-DTL50



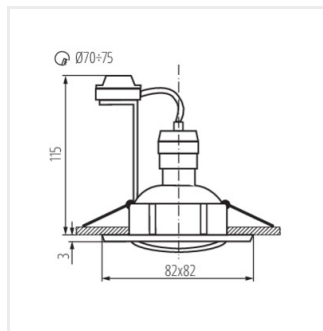
TESON AL-DSO50



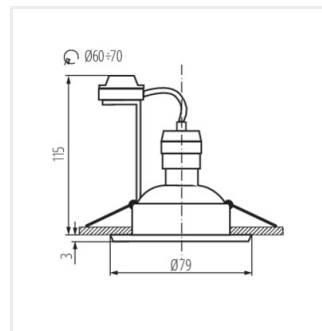
TESON AL-DSL50



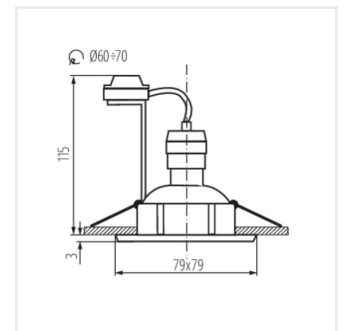
TESON AL-DTO



TESON AL-DTL



TESON AL-DSO



TESON AL-DSL