

MERGE JQ

Bewegungsmelder PIR



MERGE JQ-L



MERGE JQ-L	07690	1200	Wandeinbau	H150/V60	10-7	PIR
MERGE JQ-O	07691	2000	Deckeneinbau	H360/V120	5-6	PIR

Kanlux MERGE JQ ist ein Bewegungsmelder mit einer maximalen Reichweite von 5 Metern. Der horizontale Winkel des Sensors beträgt 360 Grad. Die Beleuchtungszeit und Umgebungshelligkeit, bei der der Sensor arbeitet, ist einstellbar.



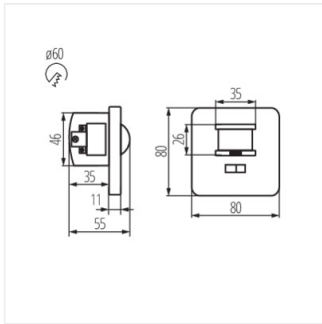
MERGE JQ-L



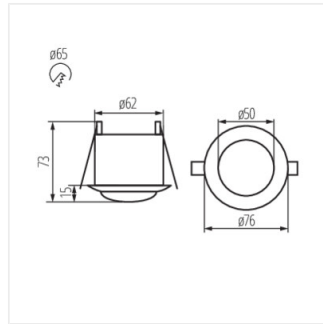
MERGE JQ-O

MERGE JQ

Bewegungsmelder PIR



MERGE JQ-L



MERGE JQ-O