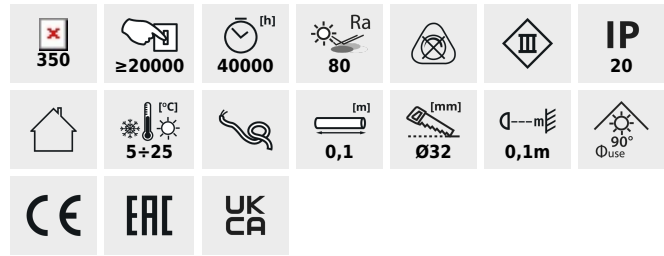


HAXA LED

Einbau-Downlight



HAXA-DSO POWER LED-B

HAXA-DSO POWER LED-B	08103	1,2	Aluminium	110	20	3000	F

Wand-Deckenspotleuchte Kanlux HAXA LED ist eine kleine Spotleuchte, die als ergänzende Beleuchtung verwendet wird.

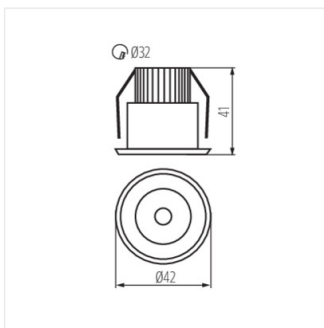
- Für den ordnungsgemäßen Betrieb wird ein elektronisches Netzgerät für Gleichstrom 350 mA benötigt, zum Beispiel ADI 350 oder RICO, erhältlich im Angebot von Kanlux
- Gehäusematerial: Aluminiumlegierung
- Abdeckungsmaterial: Kunststoff

HAXA LED

Einbau-Downlight



HAXA-DSO POWER LED-B



HAXA-DSO