

SLICK JQ

Bewegungsmelder PIR



SLICK JQ-L-W

[V] 220-240 AC	[Hz] 50/60	[VA] 1200	IP 44			
	[m] max 12	[°] H160/V20	[s]-[min] 8-10		[lx] 3-2000	[°C] -10÷40
	[mm] 1÷2,5					



SLICK JQ-L-W	08390	1200	Wandmontage	H160/V20	8-10	PIR
SLICK JQ-L-B	08391	1200	Wandmontage	H160/V20	8-10	PIR

Kanlux SLICK JQ ist ein Bewegungsmelder mit einer maximalen Reichweite von 12 Metern. Die Beleuchtungszeit und Umgebungshelligkeit, bei der der Sensor arbeitet, ist einstellbar.

- Material: Kunststoff



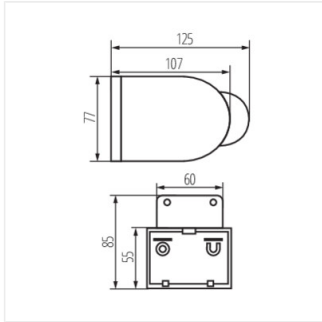
SLICK JQ-L-W



SLICK JQ-L-B

SLICK JQ

Bewegungsmelder PIR



SLICK JQ