



ROLF JQ-L



ROLF JQ-L	08820	1200	Wandmontage, Deckenmontage, Zum Anbringen auf dem Untergrund	H360/V160	5-12	Mikrowellen-
ROLF JQ-O	08821	1200	Deckenmontage	H360/V160	6-12	Mikrowellen-
ROLF MINI JQ-L	08822	1200	Wandmontage, Deckenmontage, Zum Anbringen auf dem Untergrund	H360/V140	10-30	Mikrowellen-

Kanlux ROLF JQ ist ein Bewegungsmelder. Der horizontale Winkel des Sensors beträgt 360 Grad. Die Beleuchtungszeit und Umgebungshelligkeit, bei der der Sensor arbeitet, ist einstellbar.

- Maximaler horizontaler Erkennungswinkel des Bewegungssensors beträgt 360°
- Es besteht die Möglichkeit, die Umgebungshelligkeit, bei der das Gerät arbeitet, einzustellen.
- Einstellung der Empfindlichkeit im Bereich von 2 bis 2000 lx
- Bewegungserkennung 0.3...3m/s (1...10km/h)

ROLF JQ

Bewegungsmelder



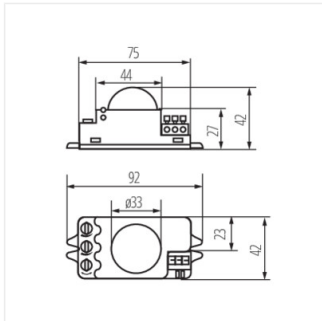
ROLF JQ-L



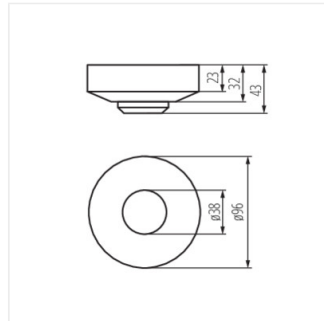
ROLF JQ-O



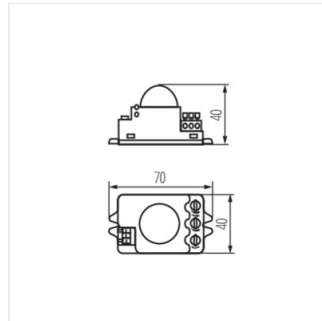
ROLF MINI JQ-L



ROLF JQ-L



ROLF JQ-O



ROLF MINI JQ-L