

# Kanlux



## Kanlux PRO-SL S

- Material der Schutzscheibe: Hartglas



<b>[V]</b> 220-240 AC	<b>[Hz]</b> 50	$\geq 30000$	100000	ellipse $\leq 6x$ Nachdam	Ra 70	SMD
		<b>IP</b> 66		$-20 \div 45$	<b>IK</b> 08	
<b>[m]</b> 0,4	<b>[mm<sup>2</sup>]</b> 0,75-2,5		<b>CE</b>	<b>EAC</b>	<b>UK</b> <b>CA</b>	



PRO-SL S 50W NW



PRO-SL S 50W NW	<b>46320</b>	50	8250	4000	X150/Y125	grau
PRO-SL S 10W NW	<b>90940</b>	10	1650	4000	X150/Y125	grau
PRO-SL S 15W NW	<b>90941</b>	15	2480	4000	X150/Y125	grau
PRO-SL S 20W NW	<b>90942</b>	20	3300	4000	X150/Y125	grau
PRO-SL S 25W NW	<b>90943</b>	25	4130	4000	X150/Y125	grau
PRO-SL S 30W NW	<b>90944</b>	30	4950	4000	X150/Y125	grau
PRO-SL S 35W NW	<b>90945</b>	35	5780	4000	X150/Y125	grau
PRO-SL S 40W NW	<b>90946</b>	40	6600	4000	X150/Y125	grau
PRO-SL S 45W NW	<b>90947</b>	45	7430	4000	X150/Y125	grau
PRO-SL S 55W NW	<b>90948</b>	55	9080	4000	X150/Y125	grau



PRO-SL S 50W NW



PRO-SL S 10W NW



PRO-SL S 15W NW



PRO-SL S 20W NW



PRO-SL S 25W NW



PRO-SL S 30W NW



PRO-SL S 35W NW



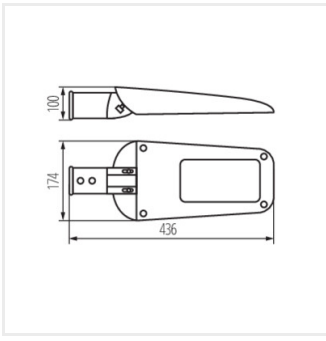
PRO-SL S 40W NW



PRO-SL S 45W NW



PRO-SL S 55W NW



PRO-SL S

Erstellt am: 16.06.2026, 10:39

Technische Änderungen vorbehalten. Die in diesem Material enthaltenen Daten sind nicht rechtsverbindlich.

Photometrie: Ergebnisse aus der Untersuchung einer bestimmten Probe.

Kanlux S.A. ul. Objazdowa 1-3, 41-922 Radzionków, Poland [kanlux@kanlux.com](mailto:kanlux@kanlux.com)

