

# Kanlux



## Kanlux PRO-SL S ZH

- 5 Jahre Garantie gemäß den Bedingungen der Garantieerklärung, die auf der Website verfügbar ist
- Material der Schutzscheibe: Hartglas



 220-240 AC	 50	 ≥30000	 100000	 ellipsose ≤ 6x Nachdam	 Ra 70	 SMD
		<b>IP</b> 66		 -20÷45	<b>IK</b> 08	
 0,4	 0,75-2,5	 Hg	 Zhaga			



PRO-SL S 40W-ZH NW



PRO-SL S 40W-ZH NW	<b>46322</b>	40	7400	4000	X150/Y125	grau
PRO-SL S 60W-ZH NW	<b>46323</b>	60	10800	4000	X150/Y125	grau
PRO-SL S 10W-ZH NW	<b>90957</b>	10	1850	4000	X150/Y125	grau
PRO-SL S 15W-ZH NW	<b>90958</b>	15	2780	4000	X150/Y125	grau
PRO-SL S 20W-ZH NW	<b>90959</b>	20	3700	4000	X150/Y125	grau
PRO-SL S 25W-ZH NW	<b>90960</b>	25	4630	4000	X150/Y125	grau
PRO-SL S 30W-ZH NW	<b>90961</b>	30	5550	4000	X150/Y125	grau
PRO-SL S 35W-ZH NW	<b>90962</b>	35	6480	4000	X150/Y125	grau
PRO-SL S 45W-ZH NW	<b>90964</b>	45	8330	4000	X150/Y125	grau
PRO-SL S 50W-ZH NW	<b>90965</b>	50	9000	4000	X150/Y125	grau
PRO-SL S 55W-ZH NW	<b>90966</b>	55	9900	4000	X150/Y125	grau



PRO-SL S 40W-ZH NW



PRO-SL S 60W-ZH NW



PRO-SL S 10W-ZH NW



PRO-SL S 15W-ZH NW



PRO-SL S 20W-ZH NW



PRO-SL S 25W-ZH NW



PRO-SL S 30W-ZH NW



PRO-SL S 35W-ZH NW



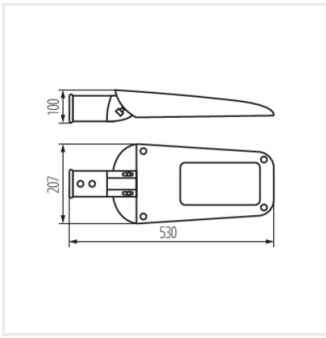
PRO-SL S 45W-ZH NW



PRO-SL S 50W-ZH NW



PRO-SL S 55W-ZH NW



PRO-SL S-ZH

Erstellt am: 16.06.2026, 10:25

Technische Änderungen vorbehalten. Die in diesem Material enthaltenen Daten sind nicht rechtsverbindlich.

Photometrie: Ergebnisse aus der Untersuchung einer bestimmten Probe.

Kanlux S.A. ul. Objazdowa 1-3, 41-922 Radzionków, Poland [kanlux@kanlux.com](mailto:kanlux@kanlux.com)

