

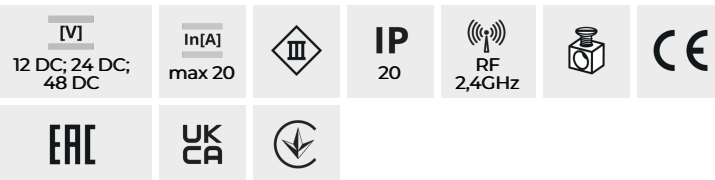
Kanlux

Kanlux CTRL12-48V ALL-IN

CTRL 12-48V ALL-IN to uniwersalny kontroler LED kompatybilny z jednokolorowymi taśmami LED oraz taśmami LED CCT, RGB, RGBW oraz RGB CCT. Obsługa napięć 12V, 24V i 48V pozwala na elastyczne zastosowanie w wielu systemach oświetleniowych. Kontroler współpracuje ze wszystkimi pilotami z oferty Kanlux, za wyjątkiem REMOTE D M/RGB/CCT-B, przeznaczonym do taśm cyfrowych.



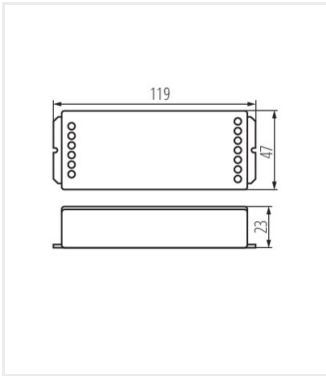
12V
24V
48V



CTRL 12-48V ALL-IN



CTRL 12-48V ALL-IN



Dokument utworzono: 18.06.2026, 13:05

Zastrzega się możliwość wprowadzenia zmian technicznych. Dane zawarte w tym katalogu nie są prawnie wiążące.

Fotometria: wyniki uzyskane podczas badania konkretnego egzemplarza.

Kanlux S.A. ul. Objazdowa 1-3, 41-922 Radzionków, Poland kanlux@kanlux.com

