

## CIRCO N

### Zasilacz CV



[V] 220-240 AC	[Hz] 50	CV	PRI [V] 220-240	F	IP 20	House icon
□	Wavy line icon	[mm <sup>2</sup> ] 0,5	°C 5+25	Recycling icon	CE	EAC
UK CA	Down arrow icon					



CIRCO N LED 12VDC 10W

SEC [W]

CIRCO N LED 12VDC 10W	<b>24242</b>	12 DC	0-10
CIRCO N LED 12VDC 15W	<b>24243</b>	12 DC	0-15

Kanlux CIRCO N to zasilacz elektroniczny stałonapięciowy o mocy 10 lub 15 W. Służy do zasilania urządzeń elektronicznych, lamp i pasków LED przystosowanych do pracy z napięciem 12VDC.

- Zasilacz nie jest przystosowany do pracy bez obciążenia.
- Zasilacz przeznaczony do wbudowania w oprawy oświetleniowe lub puszki instalacyjne.



CIRCO N LED 12VDC 10W

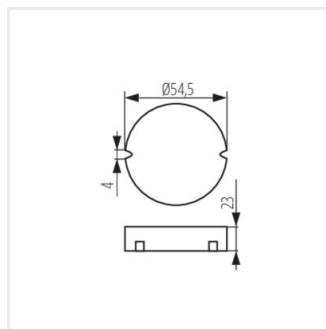


CIRCO N LED 12VDC 15W

## CIRCO N

---

Zasilacz CV



CIRCO N LED 12VDC