

DOMO 01-1830

Gniazdo ekwipotencjalne



DOMO 01-1830-002 bi



DOMO 01-1830-002 bi	24761	biały
DOMO 01-1830-003 kr	24820	kremowy
DOMO 01-1830-043 sr	24879	srebrny
DOMO 01-1830-041 gr	24938	grafitowy
DOMO 01-1830-030 pe	24997	perłowo biały
DOMO 01-1830-050 sz	25056	szampański

- Atest PZH: Numer HK/K/1046/01/2017, ważny do 2022-12-20
- Materiał: PC
- Tworzywo: PC

DOMO 01-1830

Gniazdo ekwipotencjalne



DOMO 01-1830-002 bi



DOMO 01-1830-003 kr



DOMO 01-1830-043 sr



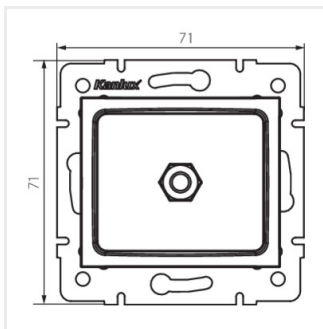
DOMO 01-1830-041 gr



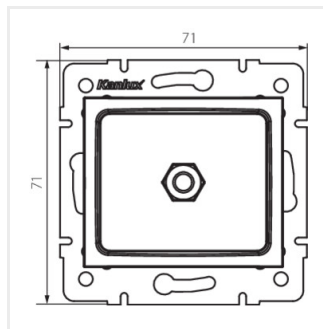
DOMO 01-1830-030 pe



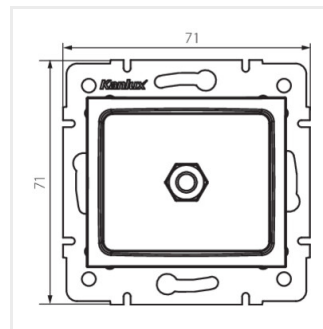
DOMO 01-1830-050 sz



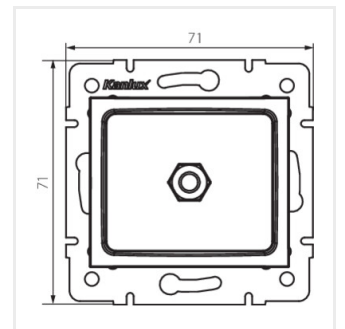
DOMO 01-1830-002 bi



DOMO 01-1830-003 kr



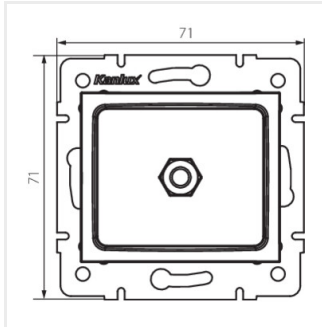
DOMO 01-1830-043 sr



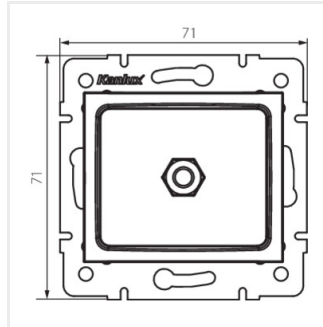
DOMO 01-1830-041 gr

DOMO 01-1830

Gniazdo ekwipotencjalne



DOMO 01-1830-030 pe



DOMO 01-1830-050 sz