

## LOGI 02-1010

Łącznik dwugrupowy świecznikowy



LOGI 02-1010-102 bi



LOGI 02-1010-102 bi	<b>25066</b>	biały
LOGI 02-1010-103 kr	<b>25126</b>	kremowy
LOGI 02-1010-143 sr	<b>25185</b>	srebrny
LOGI 02-1010-141 gr	<b>25244</b>	grafitowy
LOGI 02-1010-142 cm	<b>33617</b>	czarny mat

Łącznik dwugrupowy świecznikowy służy do kontroli obwodów dwóch lamp bądź dwóch grup lamp z jednego miejsca.

- Attest PZH: Numer B.BK.60112.0276.2022, ważny do 2027-11-08
- Tworzywo: ABS

## LOGI 02-1010

Łącznik dwugrupowy świecznikowy



LOGI 02-1010-102 bi



LOGI 02-1010-103 kr



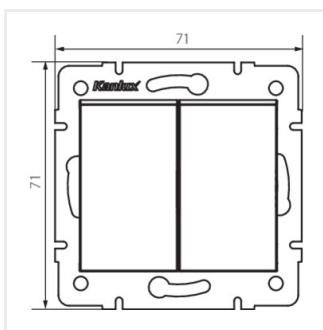
LOGI 02-1010-143 sr



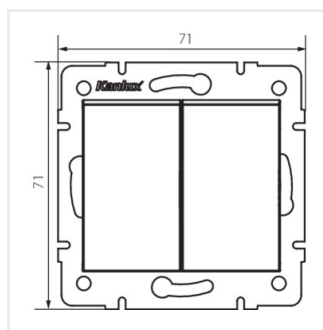
LOGI 02-1010-141 gr



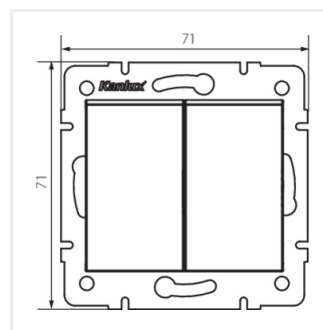
LOGI 02-1010-142 cm



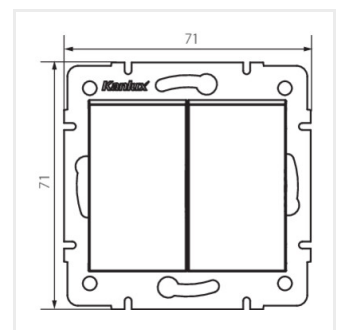
LOGI 02-1010-102 bi



LOGI 02-1010-103 kr



LOGI 02-1010-143 sr

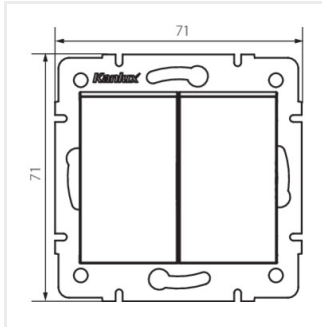


LOGI 02-1010-141 gr

## LOGI 02-1010

---

Łącznik dwugrupowy świecznikowy



LOGI 02-1010-142 cm