

LOGI 02-1310

Łącznik żaluzjowy zwierny



LOGI 02-1310-102 bi



LOGI 02-1310-102 bi	25099	biały
LOGI 02-1310-103 kr	25158	kremowy
LOGI 02-1310-143 sr	25217	srebrny
LOGI 02-1310-141 gr	25276	grafitowy
LOGI 02-1310-142 cm	33627	czarny mat

Łącznik żaluzjowy służy do sterowania układami zasilania rolet zewnętrznych. Łącznik posiada dwa przyciski; do opuszczania i podnoszenia rolet. Łącznik jest wyposażony w układ uniemożliwiający wciśnięcie obydwu przycisków jednocześnie. Łącznik monostabilny bez podtrzymania, po naciśnięciu powraca do poprzedniej pozycji.

- Attest PZH: Numer B.BK.60112.0276.2022, ważny do 2027-11-08
- Tworzywo: ABS

Dokument utworzono: 11.01.2023, 18:00

Zastrzega się możliwość wprowadzenia zmian technicznych. Dane zawarte w tym katalogu nie są prawnie wiążące.

LOGI 02-1310

Łącznik żaluzjowy zwierny



LOGI 02-1310-102 bi



LOGI 02-1310-103 kr



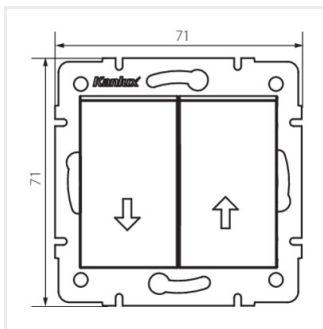
LOGI 02-1310-143 sr



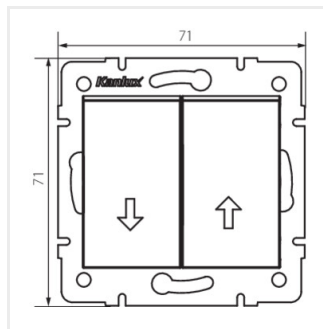
LOGI 02-1310-141 gr



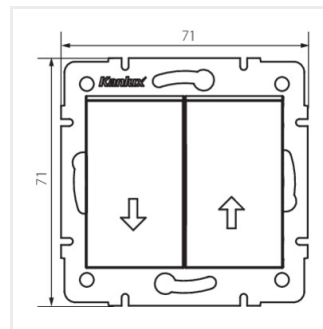
LOGI 02-1310-142 cm



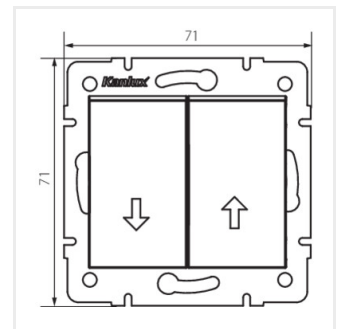
LOGI 02-1310-102 bi



LOGI 02-1310-103 kr



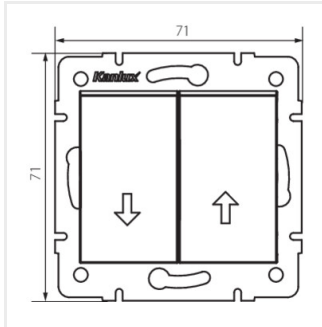
LOGI 02-1310-143 sr



LOGI 02-1310-141 gr

LOGI 02-1310

Łącznik żaluzjowy zwierny



LOGI 02-1310-142 cm