

LOGI 02-1520

2 Gang Frame Vertical - with wing



LOGI 02-1520-002 bi



LOGI 02-1520-002 bi	25122	white
LOGI 02-1520-003 kr	25181	Ecru
LOGI 02-1520-043 sr	25240	silver
LOGI 02-1520-041 gr	25299	graphite
LOGI 02-1520-042 cm	33576	black matt

- Plastic: ABS

LOGI 02-1520

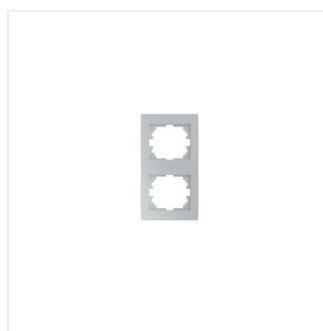
2 Gang Frame Vertical - with wing



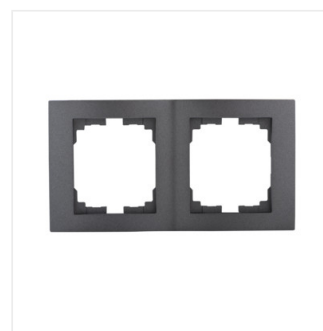
LOGI 02-1520-002 bi



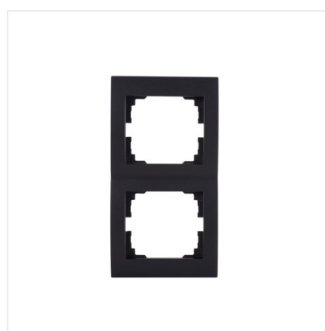
LOGI 02-1520-003 kr



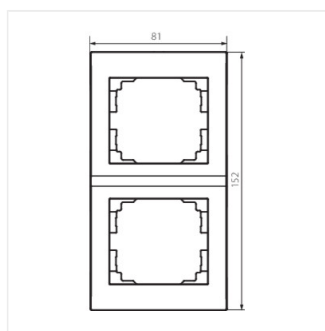
LOGI 02-1520-043 sr



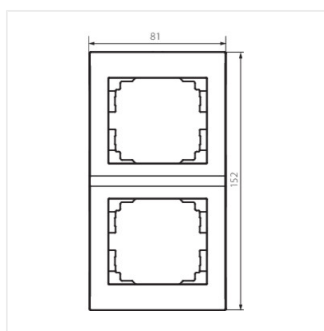
LOGI 02-1520-041 gr



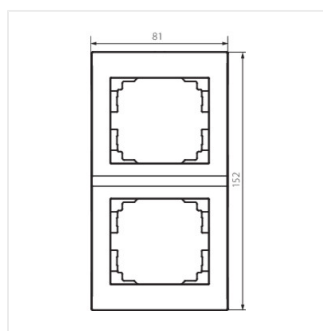
LOGI 02-1520-042 cm



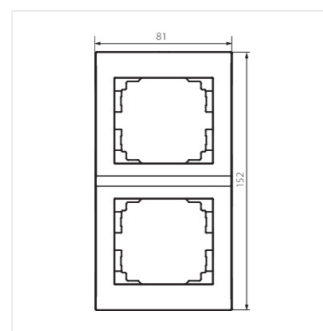
LOGI 02-1520-002 bi



LOGI 02-1520-003 kr



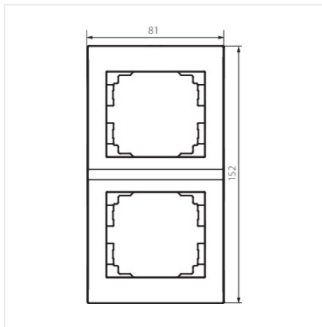
LOGI 02-1520-043 sr



LOGI 02-1520-041 gr

LOGI 02-1520

2 Gang Frame Vertical - with wing



LOGI 02-1520-042 cm