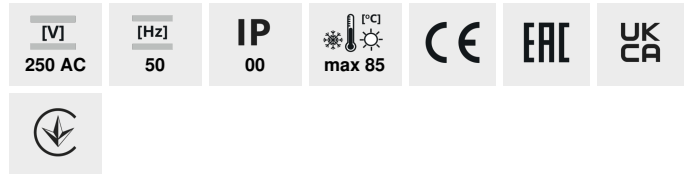


H PP

Złączka przyłączeniowa H



H-2.5MM2 PP M



H-2,5MM2 PP M	26430	biały
H-4MM2 PP M	26431	biały
H-6MM2 PP M	26432	biały
H-10MM2 PP M	26433	biały
H-16MM2 PP M	26434	biały

- temperatura otoczenia wynosząca max 85°C
- oferowane wyłącznie w opakowaniach podzbiorczych
- Materiał: PP



H-2.5MM2 PP M



H-4MM2 PP M



H-6MM2 PP M



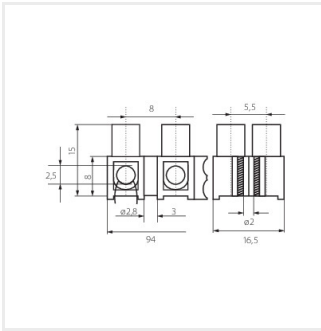
H-10MM2 PP M

H PP

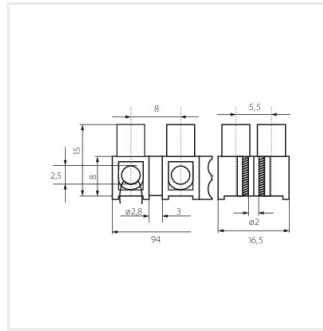
Złączka przyłączeniowa H



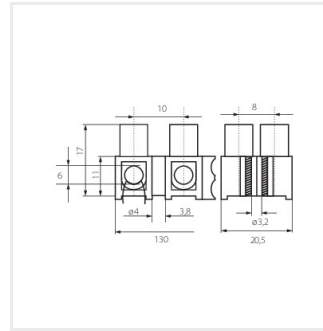
H-16MM2 PP M



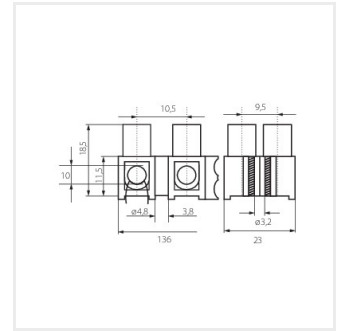
H-2.5MM2 PP M



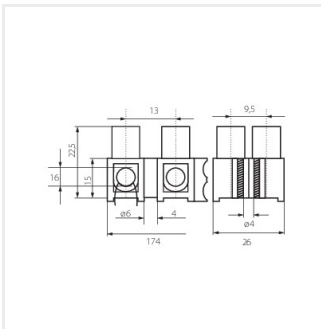
H-4MM2 PP M



H-6MM2 PP M



H-10MM2 PP M



H-16MM2 PP M