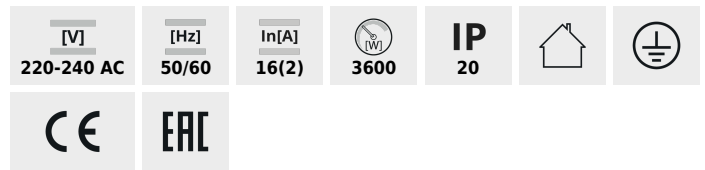


01016 CYBER TM-6

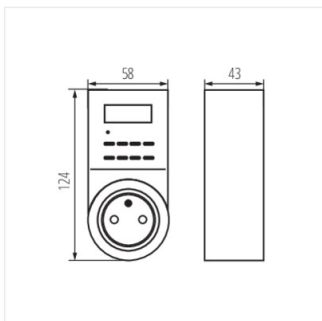
Horloge/programmeur



CYBER TM-6 **01016** 3600 10

Kanlux CYBER est un adaptateur pour prise électrique avec un programmeur numérique. Il permet de programmer l'allumage et l'extinction des appareils connectés à des moments déterminés.

- équipé d'un système maintenant la mémoire
- possibilité de programmer jusqu'à 10 cycles marche/arrêt
- le programmeur travaille en modes quotidien et hebdomadaire



CYBER TM-6