

### Source lumineuse halogène



J-1000W 189MM

J-1000W 189MM	<b>10418</b>	1000	1063	16000	2700	R7s	D	
J-1500W 254MM	<b>10419</b>	1500	2060	31000	2700	R7s	C	

Les lampes halogènes sont destinées aux luminaires et projecteurs à culot R7s. Les puissances disponibles vont de 1000 W à 1500 W. Elles sont destinées au fonctionnement horizontal.

- conçu pour fonctionner à l'horizontale, écart admissible de position de travail de +/-4°
- Matériau du diffuseur: verre

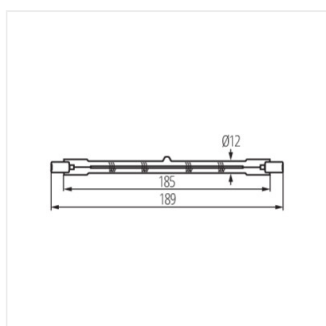
### Source lumineuse halogène



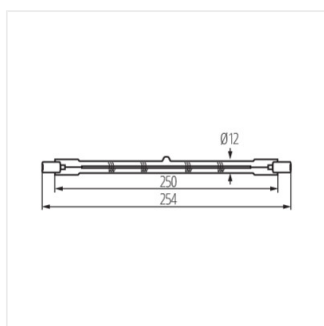
J-1000W 189MM



J-1500W 254MM



J-1000W 189MM



J-1500W 254MM