

Tube fluorescent



T5-8W 4000K/65



T5-8W 4000K/65	12715	8	688	4000	G5	65	10000	G
T5-13W 4000K/65	12716	13	1118	4000	G5	65	10000	G
T5-14W 4000K/82	12717	14	1204	4000	G5	82	20000	G

Kanlux T5 sont des tubes fluorescents linéaires à trois bandes. Ces lampes offrent plusieurs qualités, comme une faible consommation énergétique et une longue durée de fonctionnement.

- T5-8W, T5-13W : lampes fluorescentes à bande, les autres modèles sont des lampes fluorescentes à trois bandes
- Matériau: verre

T5

Tube fluorescent



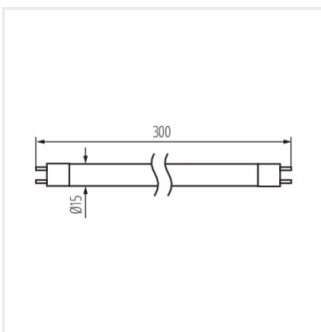
T5-8W 4000K/65



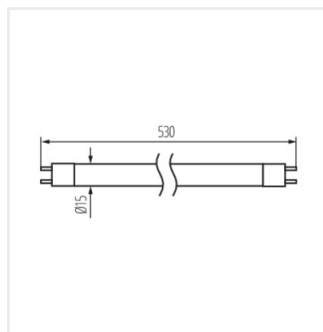
T5-13W 4000K/65



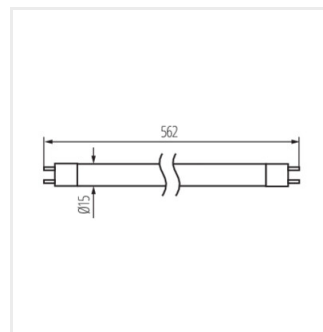
T5-14W 4000K/82



T5-8W 4000K/65



T5-13W 4000K/65



T5-14W 4000K/82