



MHE-250W/4200K



MHE-250W/4200K	12755	250	23000	4200	E40	A
MHE-400W/4200K	12756	400	35000	4200	E40	A+

Les lampes aux halogénures métalliques Kanlux MHE fonctionnent avec les ballasts pour lampes à sodium à haute pression/lampes aux halogénures métalliques et les dispositifs d'allumage pour lampes aux halogénures métalliques.

- Matériau: verre



MHE

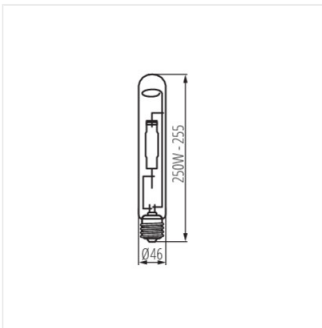
Lampe iodure métallique



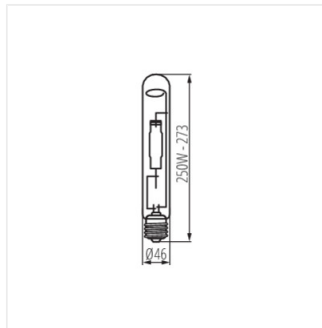
MHE-250W/4200K



MHE-400W/4200K



MHE-250W



MHE-400W