

### Transformateur électronique SET

[V] 220-240 AC	[Hz] 50/60	PRI [V] 220-240	SEC [V] 11,5 AC	F	IP 20	🏠
□	🔩	[mm²] 0,75-1,5	🌡️ 5÷25	CE	EAC	



SET60-K

	[V]	[W]
SET60-K	<b>01425</b> 220-240 AC	20-60
SET105-K	<b>01426</b> 220-240 AC	35-105

- produit destiné à alimenter les ampoules halogènes basse tension (12V)
- facteur de puissance réactive  $\cos\phi$  pour SET60-K et SET105-K de 0,99, pour SET80LT, SET150-N et SET210-N de 0,97
- température maximale admissible du boîtier pour SET60-K de 80°C, pour les autres modèles de 85°C
- protection thermique désactivant le modèle SET80LT lorsque la température dépasse 100°C, les modèles SET150-N et SET210-N lorsque la température dépasse 110°C, les modèles SET60-K et SET105-K lorsque la température dépasse 120°C
- protections contre les surcharges et les courts-circuits intégrées

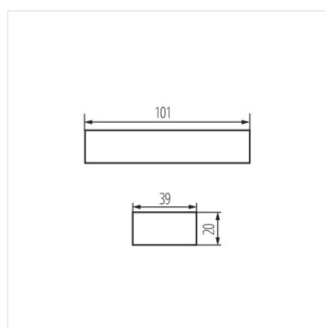


SET60-K

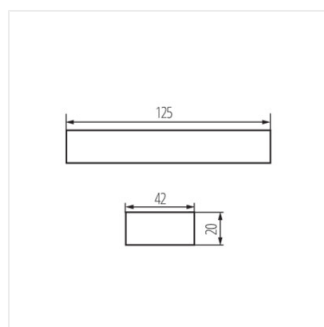


SET105-K

### Transformateur électronique SET



SET60-K



SET105-K