



[Hz] 50/60	CC 	PRI [V] 220-240	SEC [V] 0,5-10 DC	SEC [mA] 350	F 	IP 20
			[mm ²] 0,75	[m] 0,1	 5+25	CE
EAC						

ADI 350 1x3W



ADI 350 1x3W	01440	220-240 AC	1-3
ADI 350 1x3W P	23870	220-240 AC	1-3

Le bloc d'alimentation électronique Kanlux ADI, avec une température maximale admissible du boîtier de 75°C et la stabilisation du courant 350mA DC, est doté d'une protection contre les courts-circuits et contre les surcharges, ainsi qu'une protection thermique qui arrête le bloc d'alimentation après que la température dépasse les 110°C.

- ADI 350 1-3W stabilisation de courant 350mA DC
- température maximale admissible du boîtier de 75°C
- protection thermique désactivant l'adaptateur d'alimentation lorsque la température dépasse 110°C
- protections contre les surcharges et les courts-circuits intégrées
- Matériau: matériau plastique

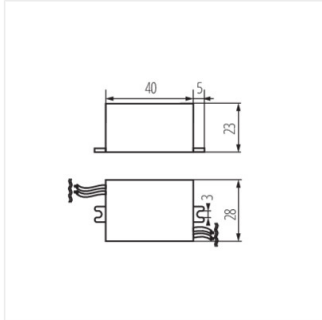


ADI

Alimentation CC

ADI 350 1x3W

ADI 350 1x3W P



ADI 350 1x3W