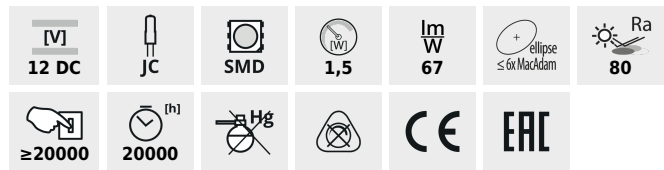


14936 TANO G4 SMD-WW

Source lumineuse LED



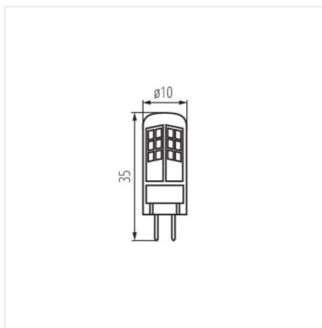
TANO G4 SMD



TANO G4 SMD-WW	14936	1,5	11	100	3000	300	G4	G
----------------	--------------	-----	----	-----	------	-----	----	---

Kanlux TANO LED est une source lumineuse avec culot G4. La source haut de gamme a un angle de lumière très large (plus de 300 °) et est parfaite pour les lampes murales, les veilleuses et autres luminaires qui peuvent être assortis avec des sources équipées du culot G4.

- Matériau: matériau plastique



TANO G4 SMD