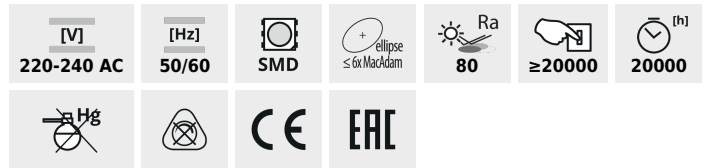
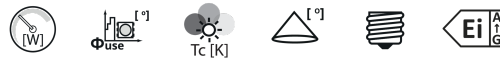


RANGO LED

Source lumineuse LED



RANGO R7S SMD



RANGO R7S SMD-WW	15098	6	550	3000	120	R7s	F
RANGO MINI R7S SMD-WW	15099	6	510	3000	120	R7s	F

La source LED Kanlux RANGO est une solution d'économie d'énergie idéale pour toutes sortes de lampes et projecteurs avec un culot R7s.

- Matériau: matériau plastique
- Matériau du diffuseur: verre



RANGO LED

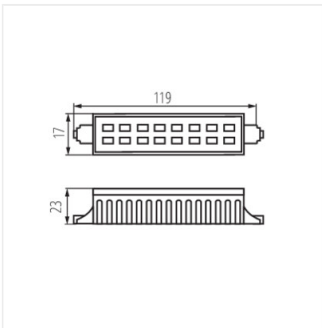
Source lumineuse LED



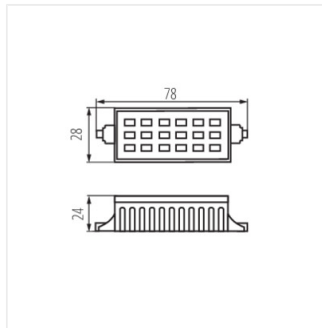
RANGO R7S SMD



RANGO MINI R7S SMD-WW



RANGO R7S SMD



RANGO MINI R7S SMD