

18121 FOGLER LED 14W-NW

Plafonnier LED



[V] 220-240 AC	[Hz] 50	[°] 110	≥15000	[h] 20000	ellipse ≤ 6x MacAdam	Ra 80
SMD			IP 20		[°C] 5÷25	
	[mm] 0,5-2,5	[m] max 6	[°] 360	[s] - [min] 10-5	[lx] 5-2000	[m] 0,5m
lm W 57						



FOGLER LED 14W-NW	18121	14	800	4000	blanc	PIR
-------------------	--------------	----	-----	------	-------	-----

Le plafonnier Kanlux FOGLER LED équipé d'un détecteur de mouvement est parfaitement adapté à l'éclairage des cages d'escaliers, des locaux techniques, des locaux de stockage, des sous-sols, ainsi que des garages et des entrées de maisons individuelles.

- Matériau du boîtier: acier
- Matériau du diffuseur: PC

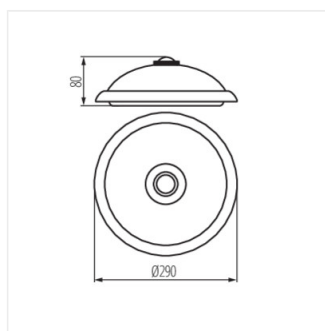


Date of issue: 25.02.2022, 17:48

Nous nous réservons le droit d'apporter toute modification technique sans information préalable. Les données de ce contenu ne sont pas juridiquement contraignantes.

18121 FOGLER LED 14W-NW

Plafonnier LED



FOGLER LED 14W-NW