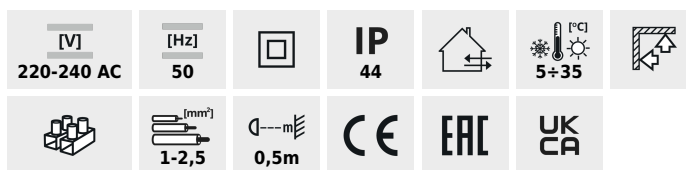


PIRES DL

Plafonnier à source lumineuse remplaçable



PIRES DL-600



PIRES DL-600	08810	max 60	GLS/CFL/LED	E27	blanc	Hyperfréquence
PIRES DL-600 NS	08811	max 60	GLS/CFL/LED	E27	blanc	
PIRES ECO DL-250	19000	max 25	CFL/LED	E27	blanc	Hyperfréquence
PIRES ECO DL-250 NS	19001	max 25	CFL/LED	E27	blanc	

Kanlux PIRES est un plafonnier d'aspect minimaliste équipé d'un capteur de mouvement à micro-ondes, doté d'une portée de détection de mouvement de 9 m. L'avantage du luminaire est également la possibilité de régler le temps d'éclairage entre 8 secondes et 12 minutes.

- équipé d'un capteur de mouvement à micro-ondes
- angle horizontal maximal du capteur de mouvement de 360°
- angle vertical maximal du capteur de mouvement de 140°
- possibilité de régulation de temps d'éclairage de 8 s. à 12 min.
- portée maximale de détection de mouvement de 9 m
- détection de mouvement de 0,3...3m/s (1...10km/h), plage de réglage de la sensibilité 2...2000lx
- Matériau du boîtier: matériau plastique

PIRES DL

Plafonnier à source lumineuse remplaçable



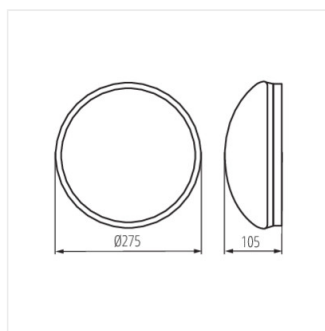
PIRES DL-600 NS



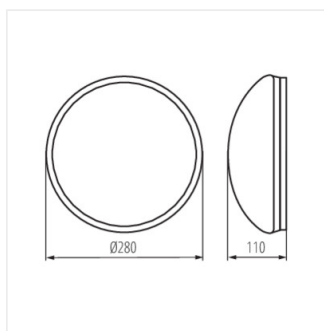
PIRES ECO DL-250



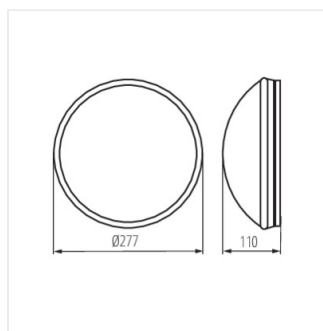
PIRES ECO DL-250 NS



PIRES DL-600



PIRES DL-600 NS



PIRES ECO DL-250; PIRES
ECO DL-250 NS