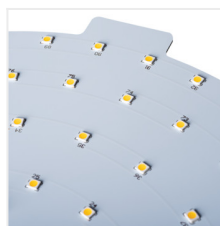


DABA PRO

Plafonnier LED



$[V]$ 220-240 AC	$[Hz]$ 50	$[^\circ]$ 115	≥ 25000	$[h]$ 50000	ellipse $\leq 6x$ MacAdam	Ra 80
SMD			IP 65		$[^\circ C]$ -20+40	
IK 10		$[mm^2]$ 0,75-2,5	$[m]$ 0,5m	CE	EAC	UK CA



		$[W]$	$[lm]$	$T_c [K]$		SENSOR
DABA PRO 25W NW-W	19064	25	2800	4000	blanc	
DABA PRO 25W NW-B	19065	25	2800	4000	noir	
DABA PRO 26W NW-SE-W	19066	26	2800	4000	blanc	Hyperfréquence
DABA PRO 26W NW-SE-B	19067	26	2800	4000	noir	Hyperfréquence

Kanlux DABA PRO est un plafonnier étanche. Il existe en version sans détecteur de mouvement (25W) et une version avec détecteur (26W), ainsi qu' en deux coloris de finition : blanc et noir. Le hublot Kanlux DABA PRO est étanche selon la norme IP65 , donc particulièrement résistant aux conditions atmosphériques extérieures. Il est également résistant aux chocs IK10 et offre une protection supplémentaire anti-vandale puisque son ouverture est impossible sans outil (fourni dans le packaging). Les hublots Kanlux DABA PRO offrent également la possibilité d'un raccordement MAITRE → ESCLAVE, c'est-à-dire que le premier luminaire qui détecte un mouvement peut déclencher l'allumage ou l'extinction de l'ensemble de la ligne lumineuse. La haute qualité de fabrication des luminaires Kanlux DABA PRO est confortée par une garantie de 5 ans et une durée de vie 50 000 h.

- Une garantie de 5 ans accordée conformément aux termes de la déclaration de garantie disponible sur le site d'Internet
- Matériau du boîtier: matériau plastique
- Matériau du diffuseur: PC

DABA PRO

Plafonnier LED



DABA PRO 25W NW-W



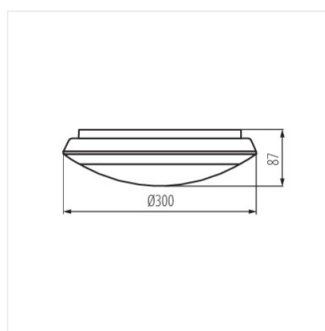
DABA PRO 25W NW-B



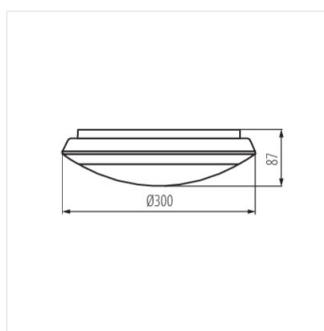
DABA PRO 26W NW-SE-W



DABA PRO 26W NW-SE-B



DABA PRO 25W



DABA PRO 26W SE