

Kanlux



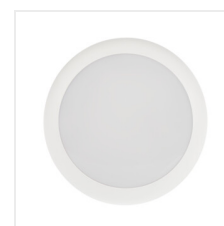
Kanlux DABA AIO

Kanlux DABA AIO to plafoniera LED, którą łatwo dopasować do różnych przestrzeni i oczekiwań użytkownika. Funkcja CCT pozwala wybrać barwę światła 3000K, 4000K lub 6500K, a regulacja mocy 12W / 16W / 20W umożliwia dostosowanie intensywności oświetlenia już na etapie montażu. Strumień świetlny do 2120 lm, wysoka szczelność IP65 i odporność mechaniczna IK10 sprawiają, że oprawa dobrze odnajduje się zarówno we wnętrzach, jak i w bardziej wymagających przestrzeniach użytkowych. Minimalistyczna forma, solidne wykonanie i 5-letnia gwarancja dopełniają całość, tworząc praktyczne i nowoczesne rozwiązanie do wielu zastosowań.

- 5 lat Gwarancji na warunkach oświadczenia gwarancyjnego, dostępnego na stronie internetowej
- Możliwość opcjonalnego montażu dedykowanego czujnika ruchu DABA AIO MW SENSOR [19069]. Czujnik sprzedawany oddzielnie.



| | | | | | | |
|-------------------|------------|-------------|--------|---------------|-------------------------|----------------|
| [V] 220-240 AC | [Hz] 50 | [°] 120 | ≥25000 | [lm] 50000 | ellipse ≤ 6x MacAdam | Ra 90 |
| Hg | SMD | | | IP 65 | | [°C] -20÷35 |
| IK 10 | | [mm] 2,5 | 0,5m | | | |
| | | | | | | |





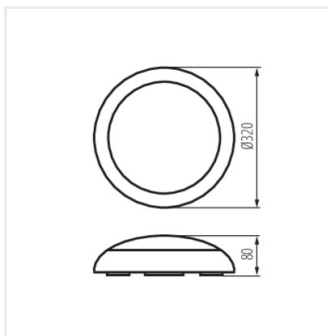
DABA AIO M20W W



| | | | | | | |
|-----------------|--------------|--------|-------------------------------------|----------------------|-------|-------|
| DABA AIO M20W W | 19068 | max 20 | 2100 (WW) 2110 (NW) 2120 (CW) | 3000 4000 6500 | 19069 | biały |
|-----------------|--------------|--------|-------------------------------------|----------------------|-------|-------|



DABA AIO M20W W



DABA AIO M20W W

Aksesoria

19069

DABA AIO MW SENSOR



Dokument utworzono: 13.05.2026, 15:45

Zastrzega się możliwość wprowadzenia zmian technicznych. Dane zawarte w tym katalogu nie są prawnie wiążące.

Fotometria: wyniki uzyskane podczas badania konkretnego egzemplarza.

Kanlux S.A. ul. Objazdowa 1-3, 41-922 Radzionków, Poland kanlux@kanlux.com

