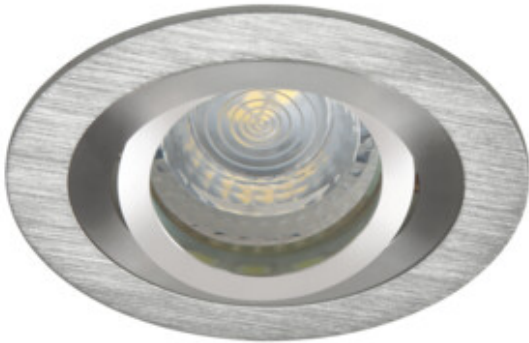


SEIDY

Plafonnier pour éclairage d'accentuation



12 AC; 12 DC	Gx5,3	III		IP 20		5÷25
	0,12	0,75	0,5m		MR-16	
EAC	UK CA					



Modèle	Code	Points lumineux	Matériau	Orientation	Angle
SEIDY CT-DTO50-AL	18280	max 10	aluminium brossé	dans un axe	30
SEIDY CT-DTL50-AL	18281	max 10	aluminium brossé	dans un axe	30
SEIDY CT-DTL250-AL	18282	2 x max 10	aluminium brossé	dans un axe	30
SEIDY CT-DTL250-B	18284	2 x max 10	noir anodisé	dans un axe	30
SEIDY CT-DTO50-B	18288	max 10	noir anodisé	dans un axe	30
SEIDY CT-DTL50-B	18289	max 10	noir anodisé	dans un axe	30
SEIDY CT-DTL50-W/M	19454	max 10	blanc mat	dans un axe	30
SEIDY CT-DTL250-W/M	19455	2 x max 10	blanc mat	dans un axe	30
SEIDY CT-DTO50-W/M	19456	max 10	blanc mat	dans un axe	30
SEIDY CT-DTO50-B/M	19457	max 10	mat noir	dans un axe	30
SEIDY CT-DTL50-B/M	19458	max 10	mat noir	dans un axe	30
SEIDY CT-DTL250-B/M	19459	2 x max 10	mat noir	dans un axe	30

Kanlux SEIDY est une gamme de luminaires très prisée qui donne la possibilité de choisir entre des luminaires avec de 1 à 4 points lumineux. Nous pouvons en créer une composition d'éclairage parfaite pour des cafés, des espaces hôteliers, mais aussi pour l'intimité du foyer.

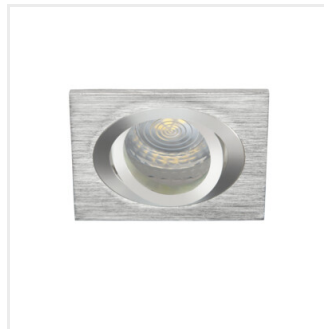
- Matériau du boîtier: alliage en aluminium

SEIDY

Plafonnier pour éclairage d'accentuation



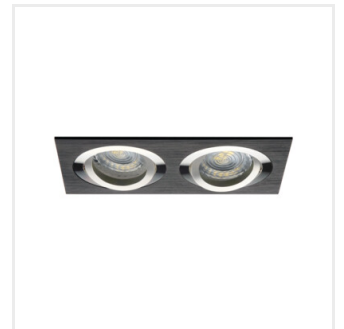
SEIDY CT-DTO50-AL



SEIDY CT-DTL50-AL



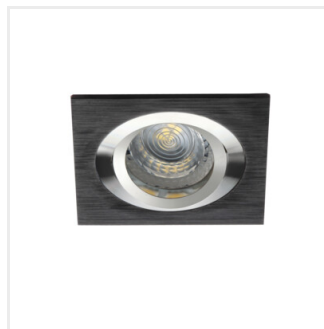
SEIDY CT-DTL250-AL



SEIDY CT-DTL250-B



SEIDY CT-DTO50-B



SEIDY CT-DTL50-B



SEIDY CT-DTL50-W/M



SEIDY CT-DTL250-W/M

SEIDY

Plafonnier pour éclairage d'accentuation



SEIDY CT-DTO50-W/M



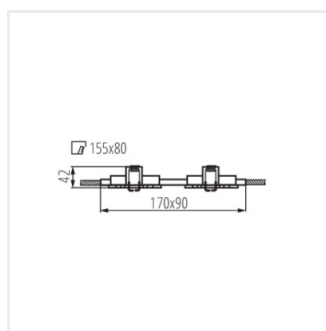
SEIDY CT-DTO50-B/M



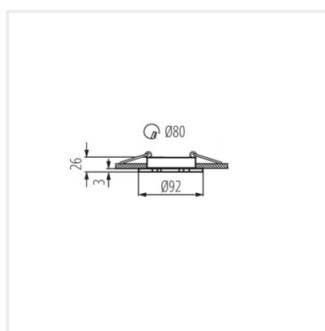
SEIDY CT-DTL50-B/M



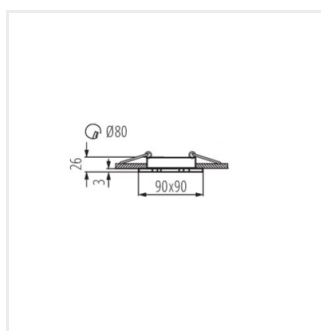
SEIDY CT-DTL250-B/M



SEIDY CT-DTL250



SEIDY CT-DTO50



SEIDY CT-DTL50