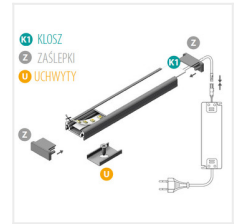
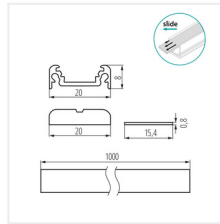


## PROFILO

Profilé en aluminium



### PROFILO D SET-FR



			[mm]
PROFILO D SET-FR	<b>19750</b>	anodised	1000
PROFILO B SET-FR	<b>19751</b>	anodised	1000
PROFILO C SET-FR	<b>19752</b>	anodised	1000
PROFILO F SET-MI-AL	<b>19753</b>	anodised	1000
PROFILO G SET-MI-AL	<b>19754</b>	anodised	1000
PROFILO I SET-MI-AL	<b>19756</b>	anodised	1000
PROFILO I SET-MI-W	<b>19757</b>	blanc	1000
PROFILO J SET-MI-AL	<b>19758</b>	anodised	1000
PROFILO K SET-MI-AL	<b>19759</b>	anodised	1000

- Matériau: alliage en aluminium
- Matériau du diffuseur: matériau plastique



Date of issue: 25.08.2022, 11:58

Nous nous réservons le droit d'apporter toute modification technique sans information préalable. Les données de ce contenu ne sont pas juridiquement contraignantes.

## PROFILO

### Profilé en aluminium



PROFILO D SET-FR



PROFILO B SET-FR



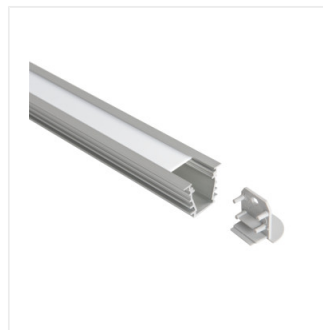
PROFILO C SET-FR



PROFILO F SET-MI-AL



PROFILO G SET-MI-AL



PROFILO I SET-MI-AL



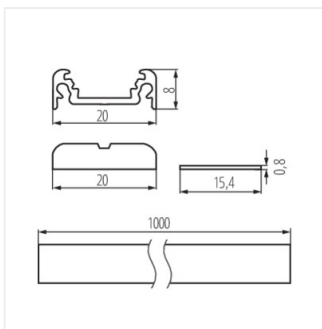
PROFILO I SET-MI-W



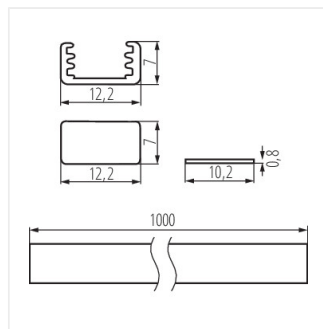
PROFILO J SET-MI-AL



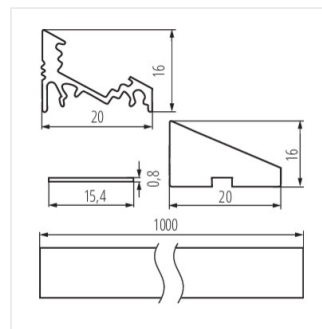
PROFILO K SET-MI-AL



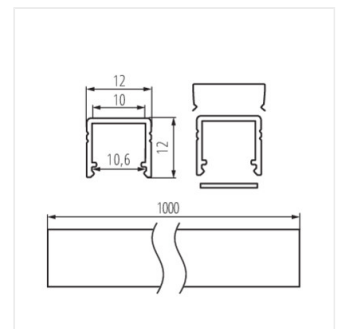
PROFILO D SET-FR



PROFILO B SET-FR



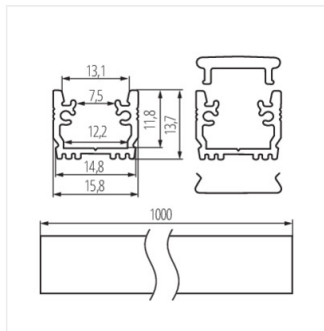
PROFILO C SET-FR



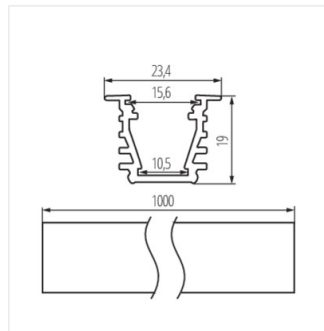
PROFILO F SET-MI-AL

## PROFILO

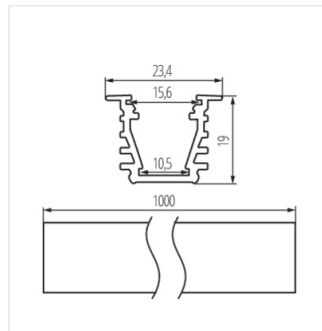
### Profilé en aluminium



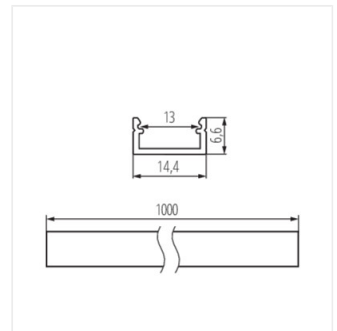
PROFILO G SET-MI-AL



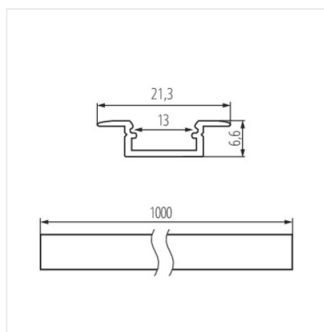
PROFILO I SET-MI-AL



PROFILO I SET-MI-W



PROFILO J SET-MI-AL



PROFILO K SET-MI-AL