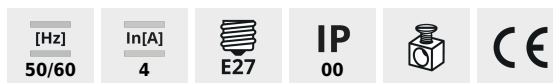


HLDR-E27

Luminaires avec sources de lumière



HLDR-E27

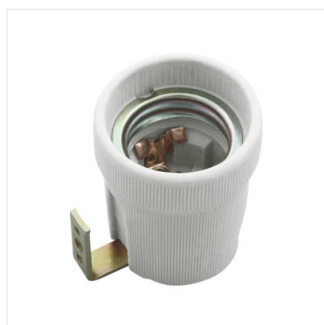


HLDR-E27	02160	gris
HLDR-E27-F	02161	gris
HLDR-E27-D	02162	gris

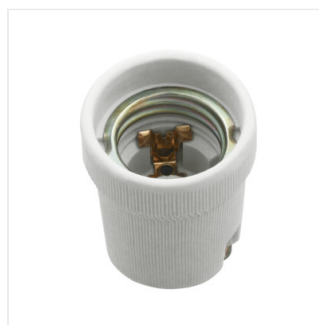
- température maximale admissible de la douille de 180°C



HLDR-E27



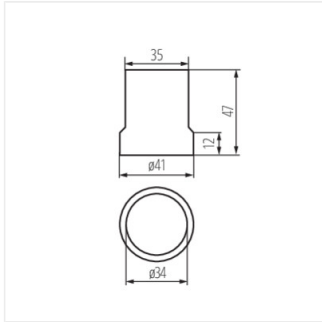
HLDR-E27-F



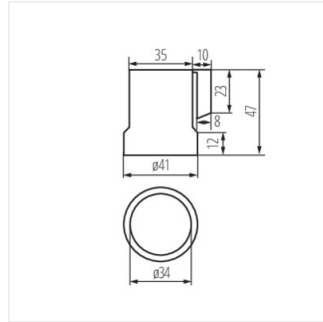
HLDR-E27-D

HLDR-E27

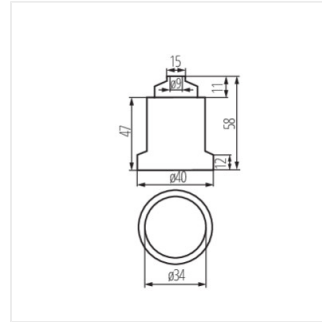
Luminaires avec sources de lumière



HLDR-E27



HLDR-E27-F



HLDR-E27-D