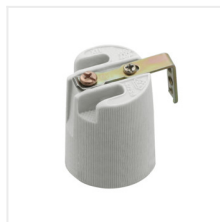


HLDR-E14

Luminaire avec sources de lumière



HLDR-E14



HLDR-E14	02170	gris
HLDR-E14-F	02173	gris

- température maximale admissible de la douille de 180°C



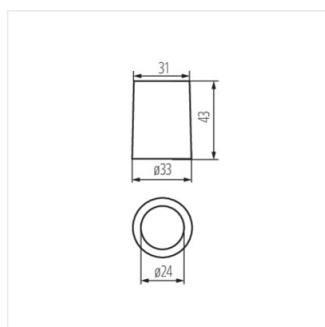
HLDR-E14



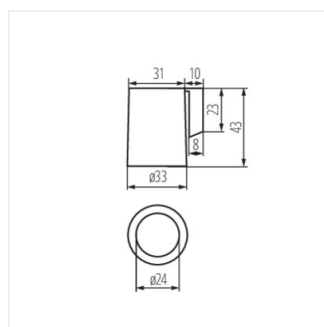
HLDR-E14-F

HLDR-E14

Luminaires avec sources de lumière



HLDR-E14



HLDR-E14-F