

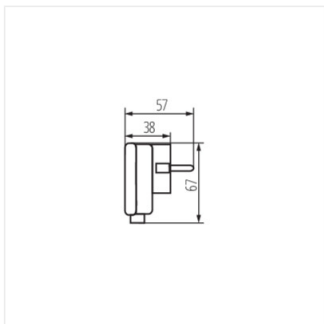
02186 PIN W/US

multiprises, prises, fiches



PIN W/US **02186** blanc

- équipé d'un contact de protection
- Matériau: matériau plastique



PIN W/US