

Kanlux

Kanlux CTRL 12/24V RGBW CCT

Le contrôleur est compatible avec les bandes LED monochromes et les bandes LED RGB/RGBW/RGBCCT. Il peut fonctionner avec les télécommandes RGB CCT. La télécommande Kanlux REMOTE est nécessaire pour bénéficier de toutes les fonctionnalités.



IP
20

RF 2,4GHz



EAC

UK
CA



CTRL 12/24V RGBW CCT



CTRL 12/24V RGBW CCT	22148	blanc	12 DC; 24 DC	max 10	max 30	
REMOTE RGBW	22146	blanc	2 x 1,5 DC		2 x AAA	max 30 4
REMOTE 4 RGBW/CCT-B	22135	noir	2 x 1,5 DC		2 x AAA	max 30 4
REMOTE N 8 RGBW/CCT-W	22134	blanc	2 x 1,5 DC		2 x AAA	max 30 8



CTRL 12/24V RGBW CCT



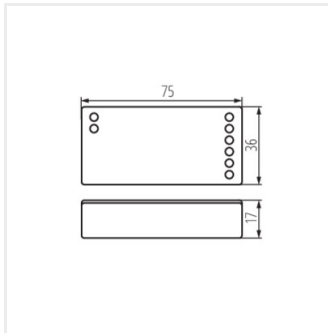
REMOTE RGBW



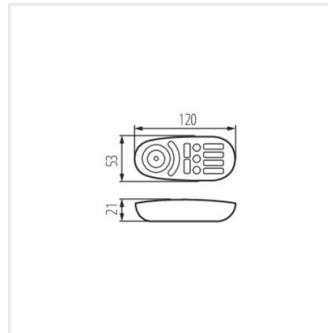
REMOTE 4 RGBW/CCT-B



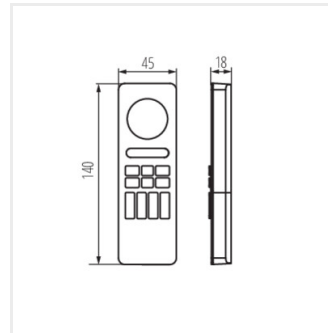
REMOTE N 8 RGBW/CCT-W



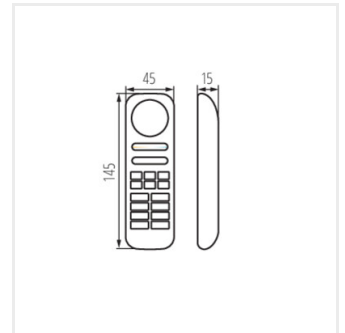
CTRL 12/24V RGBW CCT



REMOTE RGBW



REMOTE 4 RGBW/CCT-B



REMOTE N 8 RGBW/CCT-W

Date of issue: 10.02.2026, 09:00

Nous nous réservons le droit d'apporter toute modification technique sans information préalable. Les données de ce contenu ne sont pas juridiquement contraignantes.

Photométrie : Résultats obtenus en testant un échantillon déterminé.

Kanlux S.A. ul. Objazdowa 1-3, 41-922 Radzionków, Poland kanlux@kanlux.com

