

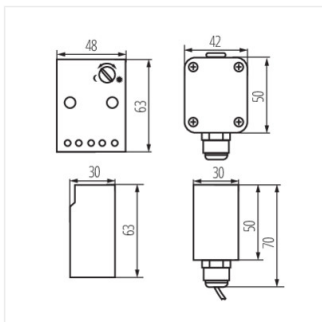
 [V] 220-240 AC	 [Hz] 50/60	 In[A] 10	 (VA) 2300	 -20+40		
 IP 20/65		 CE	 EAC			



AZ-10A **22371** blanc mural

Kanlux AS-10 est un détecteur crépusculaire. Il sert à allumer et éteindre les circuits d'alimentation du dispositif l'éclairage ou d'autres récepteurs électriques, en fonction du niveau d'intensité de la lumière naturelle (jour/nuit).

- Hystérèse ~20Lx



AZ-10A