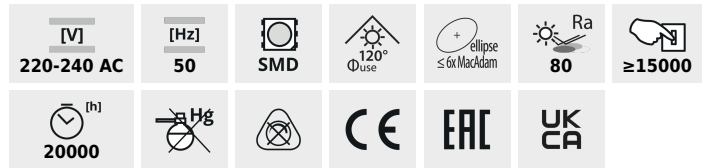


ESG LED

Source lumineuse LED



ESG LED 9W GX53



ESG LED 9W GX53-WW	22422	9	720	595	3000	110	GX53	G
ESG LED 9W GX53-NW	22423	9	750	600	4000	110	GX53	G
ESG LED 9W GX53-CW	22424	9	750	600	6000	110	GX53	G

Kanlux ESG LED se caractérise par une exécution esthétique et une construction durable. L'abat-jour mat garantit une répartition uniforme et large de la lumière. Le boîtier en aluminium blanc assure une bonne dissipation de la chaleur et les diodes LED CMS haute performance durent 20000h.

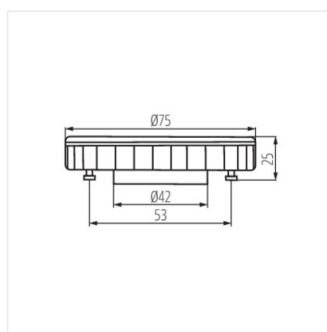
- Matériau: alliage en aluminium, matériau plastique

ESG LED

Source lumineuse LED



ESG LED 9W GX53



ESG LED 9W GX53